

PENUGASAN

Nomor : 063-D/283/FE-UNTAR/II/2020

Sehubungan dengan surat Ketua Jurusan Akuntansi nomor: 014-KJA/221/FE-UNTAR/I/2020 perihal: Permohonan Penugasan sebagai Penulis Jurnal, dengan ini Pimpinan Fakultas Ekonomi dan Bisnis Universitas Tarumanagara menugaskan:

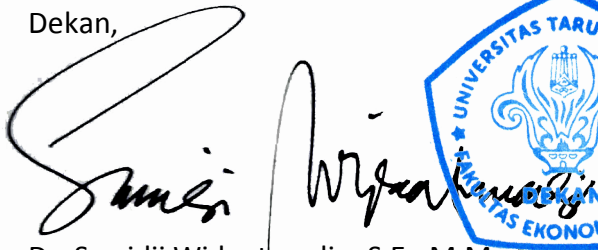

1. Dr. Herlin Tundjung Setijaningsih, SE., M.Si., Ak., CA (penulis kedua)
2. Henny Wirianata, SE., M.Si., Ak., CA (penulis ketiga)

Sebagai Penulis Jurnal yang berjudul : Pengaruh Profitabilitas, Ukuran Perusahaan, dan Kepemilikan Institusional Terhadap Nilai Perusahaan Manufaktur, yang diterbitkan di Jurnal Paradigma Akuntansi Vol 2, No 1 (2020), Januari 2020 dengan DOI: <http://dx.doi.org/10.24912/jpa.v2i1.7153>

Demikian penugasan dibuat untuk dilaksanakan sebaik-baiknya dengan penuh tanggung jawab.

5 Februari 2020

Dekan,

Dr. Sawidji Widoatmodjo, S.E., M.M., M.B.A.

Tembusan :

1. Wakil Dekan
2. Kajur. Akuntansi
3. Kaprodi. S1 Akuntansi
4. Kabag. Tata Usaha

Jurnal Paradigma Akuntansi

HOME ABOUT LOGIN REGISTER SEARCH CURRENT
ARCHIVES EDITORIAL TEAM

[OPEN JOURNAL SYSTEMS](#)

[Journal Help](#)

Home > Archives > **Vol 2, No 1 (2020)**

Vol 2, No 1 (2020)

Januari 2020

USER

Username

Password

Remember me

NOTIFICATIONS

- [View](#)
- [Subscribe](#)

LANGUAGE

Select Language

English

JOURNAL CONTENT

Search

Search Scope

All

Browse

- [By Issue](#)
- [By Author](#)
- [By Title](#)
- [Other Journals](#)

FONT SIZE

INFORMATION

- [For Readers](#)
- [For Authors](#)
- [For Librarians](#)

Table of Contents

Articles

FAKTOR-FAKTOR YANG MEMPENGARUHI CASH HOLDING PADA PERUSAHAAN MANUFAKTUR	PDF	1 - 9
Ivone Margaretha, Sofia Prima Dewi		
PENGARUH PROFITABILITAS DAN LIKUIDITAS TERHADAP KEBIJAKAN DIVIDEN DENGAN RESIKO BISNIS SEBAGAI MODERASI	PDF	10 - 20
Joshua Reinaldo, Ardiansyah		
FAKTOR-FAKTOR YANG MEMPENGARUHI CASH HOLDING PERUSAHAAN MANUFAKTUR YANG TERDAFTAR DI BEI	PDF	21 - 30
Andre Alwi, Linda Santioso		
FAKTOR – FAKTOR YANG MEMPENGARUHI KINERJA KEUANGAN PADA PERUSAHAAN MANUFAKTUR	PDF	31 - 39
Veronica, Rosmita Rasyid		
PENGARUH LEVERAGE, FIRM SIZE, LIKUIDITAS DAN PROFITABILITAS TERHADAP CASH HOLDING	PDF	40 - 49
Zefanya Elnathan L, Liana Susanto		
FAKTOR YANG MEMPENGARUHI NILAI PERUSAHAAN PADA PERUSAHAAN MANUFAKTUR YANG TERDAFTAR DI BEI	PDF	50 - 58
Fitri Fransisca, Tony Sudirgo		
FAKTOR-FAKTOR YANG MEMPENGARUHI FIRM VALUE PADA PERUSAHAAN MANUFAKTUR YANG TERDAFTAR DI BEI	PDF	59 - 67
Putri, Thio Lie Sha		
PENGARUH PENGUNGKAPAN FAKTOR RISIKO DALAM PROSPEKTUS TERHADAP INITIAL RETURN INITIAL PUBLIC OFFERING	PDF	68 - 78
Danny Sanjaya, Hendro Lukman		
FAKTOR-FAKTOR YANG MEMPENGARUHI KINERJA PERUSAHAAN MANUFAKTUR DI BEI PERIODE 2015-2017	PDF	79 - 87
Hendry Liman, Liana Susanto		
PENGARUH PROFITABILITAS, RESIKO BISNIS, LIKUIDITAS DAN TANGIBILITY TERHADAP STRUKTUR MODAL	PDF	88 - 97
Widya Nengsih, Yanti		
FAKTOR YANG MEMPENGARUHI NILAI PERUSAHAAN MANUFAKTUR YANG TERDAFTAR DI BEI	PDF	98 - 107
Ritchie Jeconiah, Rini Tri Hastuti		
PENGARUH PROFITABILITAS, LIKUIDITAS, UKURAN PERUSAHAAN, TERHADAP NILAI PERUSAHAAN	PDF	108 - 117
Andrew Tandanu, Lukman Suryadi		
PENGARUH PROFITABILITAS, LIKUIDITAS DAN UKURAN PERUSAHAAN TERHADAP NILAI PERUSAHAAN PADA PERUSAHAAN MANUFAKTUR	PDF	118 - 126
Valentina Sinta Dewi, Agustin Ekadjaja		
FAKTOR YANG MEMPENGARUHI NILAI PERUSAHAAN PADA	PDF	

PERUSAHAAN MANUFAKTUR YANG TERDAFTAR DI BEI Diah Ayu Sekar Astuti, Viriany	127 - 135
FAKTOR-FAKTOR YANG MEMPENGARUHI PERINGKAT OBLIGASI LEMBAGA KEUANGAN YANG TERDAFTAR DI BEI Chelsy Felicia, Sufiyati	PDF 136 - 145
ANALISIS FAKTOR-FAKTOR YANG MEMENGARUHI EARNINGS RESPONSE COEFFICIENT (ERC) Yunita Nursopiatin, Widyasari	PDF 146 - 155
FAKTOR-FAKTOR YANG MEMPENGARUHI KEBIJAKAN HUTANG DAN FIRM VALUE YANG TERDAFTAR DI BEI Adeline Connie, Jamaludin Iskak	PDF 156 - 165
FAKTOR – FAKTOR PENGARUH KINERJA KEUANGAN BANK Marcellus Anggara Hanafi, Elsa Imelda	PDF 166 - 175
PENGARUH FIRM SIZE, LEVERAGE, DAN INVESTMENT OPPORTUNITY TERHADAP CASH HOLDING Alexandra Monica, Rousilita Suhendah	PDF 176 - 185
FAKTOR YANG MEMPENGARUHI NILAI PERUSAHAAN PERUSAHAAN MANUFAKTUR YANG TERDAFTAR PADA BEI Deanna Rachel S Elizabeth Sugiarto Dermawan	PDF 186 - 195
FAKTOR YANG MEMPENGARUHI KINERJA PERUSAHAAN PADA PERUSAHAAN MANUFAKTUR YANG TERDAFTAR DI BEI Aril Suryadi, FX Tjakrawala Kurniawan	PDF 196 - 204
FAKTOR-FAKTOR YANG MEMPENGARUHI NILAI PERUSAHAAN DENGAN PROFITABILITAS SEBAGAI VARIABEL MODERASI Fernandes, Henryanto Wijaya	PDF 205 - 214
PENGARUH CAPITAL STRUCTURE, PROFITABILITY, FIRM SIZE, DAN LEVERAGE TERHADAP FIRM VALUE Sri Yulia Agustina, Thio Lie Sha	PDF 215 - 223
FAKTOR-FAKTOR YANG MEMPENGARUHI INCOME SMOOTHING PADA PERUSAHAAN INDUSTRI PERBANKAN YANG TERDAFTAR DI BEI Shintya Shasha Narita, Vidyarto Nugroho	PDF 224 - 234
PENGARUH INTELLECTUAL CAPITAL, BOARD STRUCTURE, DAN CORPORATE SOCIAL RESPONSIBILITY TERHADAP FIRM PERFORMANCE Sudono Luimenta, Nurainun Bangun	PDF 235 - 243
FAKTOR-FAKTOR YANG MEMPENGARUHI PROFITABILITY PADA PERUSAHAAN MANUFAKTUR DI BURSA EFEK INDONESIA Jonathan Suhanto, Merry Susanti	PDF 244 - 253
PENGARUH PROFITABILITAS, UKURAN PERUSAHAAN, DAN KEPEMILIKAN INSTITUSIONAL TERHADAP NILAI PERUSAHAAN MANUFAKTUR Jeremy Stanley Pranoto, Herlin Tundjung Setijaningsih, Henny Wirianata	PDF 254 - 261
PENGARUH PROFITABILITAS, LEVERAGE, FIRM SIZE, DAN SALES GROWTH TERHADAP FINANCIAL DISTRESS Andrew Jaya Saputra, Susanto Salim	PDF 262 - 269
FAKTOR-FAKTOR YANG MEMPENGARUHI NILAI PERUSAHAAN PADA PERUSAHAAN MANUFAKTUR DI BEI Ronny, Tony Sudirgo	PDF 270 - 278
PENGARUH LEVERAGE, GROWTH, PROFITABILITAS, DAN LIKUIDITAS TERHADAP NILAI PERUSAHAAN DI BEI Malvin Ibrahim, Jonnardi	PDF 279 - 289
PERENCANAAN PAJAK PADA PT STRAWLAND UNTUK TAHUN 2018 Adrian Pranata, Estralita Trisnawati	PDF 290 - 297
PENGARUH PROFITABILITAS, LIKUIDITAS, DAN SOLVABILITAS TERHADAP OPINI AUDIT TERKAIT GOING CONCERN (STUDI PADA PERUSAHAAN MANUFAKTUR YANG TERDAFTAR DI BEI PERIODE 2015 – 2017)	PDF 298 - 307

Felix Irwanto, Hendang Tanusdjaja

- [PENGARUH UKURAN PERUSAHAAN, STRUKTUR MODAL, PROFITABILITAS, DAN LIKUIDITAS TERHADAP NILAI PERUSAHAAN](#) [PDF](#)
308 - 316
Novianti, Yanti
- [FAKTOR YANG MEMPENGARUHI HARGA SAHAM PADA INDEKS LQ45 YANG TERDAFTAR DALAM BEI](#) [PDF](#)
317 - 326
Wenny, Rini Tri Hastuti
- [PENGARUH PROFITABILITAS, LIKUIDITAS, FIRM GROWTH, KEBIJAKAN DIVIDEN DAN KEPUTUSAN INVESTASI TERHADAP NILAI PERUSAHAAN MANUFAKTUR DI BEI](#) [PDF](#)
327 - 337
Dalvin Steven, Rosmita Rasyid
- [PENGARUH WORKING CAPITAL MANAGEMENT TERHADAP FIRM PERFORMANCE DENGAN LEVERAGE SEBAGAI VARIABEL MODERASI](#) [PDF](#)
338 - 347
Raka Andrean, Ardiansyah Rasyid
- [PENGARUH PROFITABILITAS, LIKUIDITAS, SIZE, STRUKTUR AKTIVA, DAN VOLATILITAS LABA TERHADAP STRUKTUR MODAL](#) [PDF](#)
348 - 357
Endy Adhitya, Linda Santioso
- [PENGARUH PROFITABILITAS, LIKUIDITAS, UKURAN PERUSAHAAN, DAN KEPUTUSAN INVESTASI TERHADAP NILAI PERUSAHAAN](#) [PDF](#)
358 - 366
Alvina, Sufiyati
- [PENGARUH PROFITABILITAS, UKURAN PERUSAHAAN, LEVERAGE DAN LIKUIDITAS TERHADAP NILAI PERUSAHAAN](#) [PDF](#)
367 - 375
Gabrielle Givens Kurniawan Ardiansyah
- [FAKTOR YANG MEMPENGARUHI NILAI PERUSAHAAN MANUFAKTUR YANG TERDAFTAR DI BEI](#) [PDF](#)
376 - 384
Fergy Merzyana, Elizabeth Sugiarto Dermawan
- [FAKTOR-FAKTOR YANG MEMPENGARUHI FIRM PERFORMANCE PADA PERUSAHAAN MANUFAKTUR DI BURSA EFEK INDONESIA](#) [PDF](#)
385 - 392
Nathania Debora T Sofia Prima Dewi
- [PENGARUH LEVERAGE, LIKUIDITAS, UKURAN PERUSAHAAN, DAN PERPUTARAN TOTAL ASET TERHADAP PROFITABILITAS](#) [PDF](#)
393 - 400
Chelsea Adria, Liana Susanto
- [ANALISIS FAKTOR-FAKTOR YANG MEMPENGARUHI KINERJA PERUSAHAAN PERIODE 2015-2017](#) [PDF](#)
401 - 410
Marcelina Rosario, Merry Susanti
- [FAKTOR-FAKTOR YANG MEMPENGARUHI DIVIDEND POLICY YANG TERDAFTAR DI BEI](#) [PDF](#)
411 - 421
Yunita, Agustin Ekadjaja
- [PENGARUH INTELLECTUAL CAPITAL, FIRM SIZE, DAN LEVERAGE TERHADAP FINANCIAL PERFORMANCE](#) [PDF](#)
422 - 430
Bartolomeus Thomas Ardianto, Thio Lie Sha
- [FAKTOR-FAKTOR YANG MEMPENGARUHI CSR PADA PERUSAHAAN MANUFAKTUR TAHUN 2015-2017](#) [PDF](#)
431 - 438
Veronika Natalia Shi, Widyasari
- [FAKTOR-FAKTOR YANG MEMPENGARUHI FINANCIAL DISTRESS PADA PERUSAHAAN MANUFAKTUR](#) [PDF](#)
439 - 448
Antonius Enrico, Virainy
- [PENGARUH BOARD INDEPENDENCE, COMPANY SIZE DAN GEARING RATIO TERHADAP RISK DISCLOSURE](#) [PDF](#)
449 - 458
Edwin Adhitama, Elsa Imelda
- [PENGARUH LEVERAGE, PROFITABILITY DAN GROWTH OPPORTUNITIES TERHADAP CASH HOLDING](#) [PDF](#)
459 - 468
Melson Sumartha, F.X. Kurniawan Tjakrawala
- [FAKTOR - FAKTOR YANG MEMPENGARUHI KINERJA KEUANGAN PADA PERUSAHAAN MANUFAKTUR](#) [PDF](#)
469 - 477
Michelle Claudia Putri, Elizabeth Sugia

ISSN: 2657-0033

Jurnal Paradigma Akuntansi

HOME ABOUT LOGIN REGISTER SEARCH CURRENT
ARCHIVES EDITORIAL TEAM

Home > Vol 2, No 1 (2020) > **Henny Wirianata**

PENGARUH PROFITABILITAS, UKURAN PERUSAHAAN, DAN KEPEMILIKAN INSTITUSIONAL TERHADAP NILAI PERUSAHAAN MANUFAKTUR

Jeremy Stanley Pranoto, Herlin Tundjung Setijaningsih, Henny Wirianata

Abstract

The purpose of this research is to obtain empirical evidence about the effect of profitability, firm size, and institutional ownership on firm value. The population of this research is manufacturing companies listed in the Indonesia Stock Exchange (IDX) during the year 2015-2017. This research is conducted with a sample of 64 manufacturing companies. The data in this research is processed by Eviews version 10.0. the result of this research show that profitability, firm size, and institutional ownership has no effect on firm value.

Keywords

profitability; institutional ownership; firm value.

Full Text:

[PDF](#)

DOI: <http://dx.doi.org/10.24912/jpa.v2i1.7153>

Refbacs

- There are currently no refbacs.

[OPEN JOURNAL SYSTEMS](#)

[Journal Help](#)

USER

Username

Password

Remember me

NOTIFICATIONS

- [View](#)
- [Subscribe](#)

LANGUAGE

Select Language

English

JOURNAL CONTENT

Search

Search Scope

All

Browse

- [By Issue](#)
- [By Author](#)
- [By Title](#)
- [Other Journals](#)

FONT SIZE

INFORMATION

- [For Readers](#)
- [For Authors](#)
- [For Librarians](#)

PENGARUH PROFITABILITAS, UKURAN PERUSAHAAN, DAN KEPEMILIKAN INSTITUSIONAL TERHADAP NILAI PERUSAHAAN MANUFAKTUR

Jeremy Stanley Pranoto, Herlin Tundjung Setijaningsih, Henny Wirianata

Fakultas Ekonomi Universitas Tarumanagara Jakarta

Email: jstanleypranoto@gmail.com

Abstract: *The purpose of this research is to obtain empirical evidence about the effect of profitability, firm size, and institutional ownership on firm value. The population of this research is manufacturing companies listed in the Indonesia Stock Exchange (IDX) during the year 2015-2017. This research is conducted with a sample of 64 manufacturing companies. The data in this research is processed by Eviews version 10.0. the result of this research show that profitability, firm size, and institutional ownership has no effect on firm value.*

Keywords: *profitability, institutional ownership, firm value*

Abstrak: Tujuan penelitian ini adalah untuk memperoleh bukti secara empiris mengenai pengaruh profitabilitas, ukuran perusahaan, dan kepemilikan institusional terhadap nilai perusahaan. Populasi dalam penelitian ini adalah perusahaan manufaktur yang terdaftar di Bursa Efek Indonesia (BEI) periode 2015-2017. Penelitian ini menggunakan 64 sampel perusahaan manufaktur. Proses pengolahan data dalam penelitian ini menggunakan Eviews versi 10.0. hasil dari penelitian ini menunjukkan bahwa profitabilitas, ukuran perusahaan, dan kepemilikan institusional tidak berpengaruh terhadap nilai perusahaan.

Kata Kunci: profitabilitas, kepemilikan institusional, nilai perusahaan

Latar Belakang

Pada awal mulanya perusahaan dibentuk dengan adanya tujuan untuk memaksimalkan pendapatan atau kekayaan pemilik perusahaan. Tujuan perusahaan ini dapat dicapai dengan cara meningkatkan nilai suatu perusahaan. Sebab tujuan setiap perusahaan adalah untuk memaksimalkan nilai perusahaan. Nilai perusahaan ini dapat menunjukkan kesejahteraan pemegang saham. Aries (2011) menyatakan bahwa nilai perusahaan merupakan hasil kerja manajemen yang di dalamnya terdapat beberapa faktor di antaranya adalah arus kas bersih dari keputusan investasi, pertumbuhan biaya serta modal perusahaan.

Nilai perusahaan ini merupakan salah satu persepsi investor terhadap tingkat kesuksesan atau keberhasilan dari suatu perusahaan dalam mengelola sumber daya alamnya yang terdapat pada akhir tahun berjalan yang dapat di lihat dari saham perusahaan tersebut. Pemegang saham atau investor selalu ingin mendapatkan keuntungan yang tinggi agar perusahaannya makmur dan senang dengan kinerja isi dari perusahaan tersebut, karena dari itu semakin tinggi harga saham maka semakin tinggi juga nilai perusahaan. Sebaliknya juga semakin menurun harga saham perusahaan maka nilai perusahaan juga menurun atau kinerja perusahaan kurang baik. Harga saham yang tinggi ini akan membuat pasar percaya terhadap prospek perusahaan di masa yang akan datang. Nilai perusahaan ini banyak dipengaruhi

oleh beberapa faktor di antaranya adanya profitabilitas, ukuran perusahaan, kepemilikan institusional.

Kajian Teori

Teori sinyal menurut Brigham dan Houston (2006) adalah suatu tindakan yang harus diambil oleh manajemen perusahaan untuk dapat memberikan pengarahannya atau indikasi bagi para pemegang saham tentang bagaimana manajemen dari suatu perusahaan memandang prospek perusahaannya. Sebagai contohnya perusahaan memberikan sinyal negatif ketika perusahaan menurunkan harga saham dan juga melakukan penawaran sahamnya, sehingga perusahaan dapat menggunakan cara yang lain.

Dalam teori ini, manajemen harus melaporkan kondisi perusahaan secara jujur dan benar di saat perusahaan dalam kondisi yang kurang baik, karena itu manajemen harus berusaha menjaga kredibilitas dan kestabilan perusahaan (Godfrey *et al.*, 2010), sehingga manajemen dapat mengurangi keraguan pihak pemilik perusahaan atau investor mengenai prospek perusahaan di masa yang akan datang.

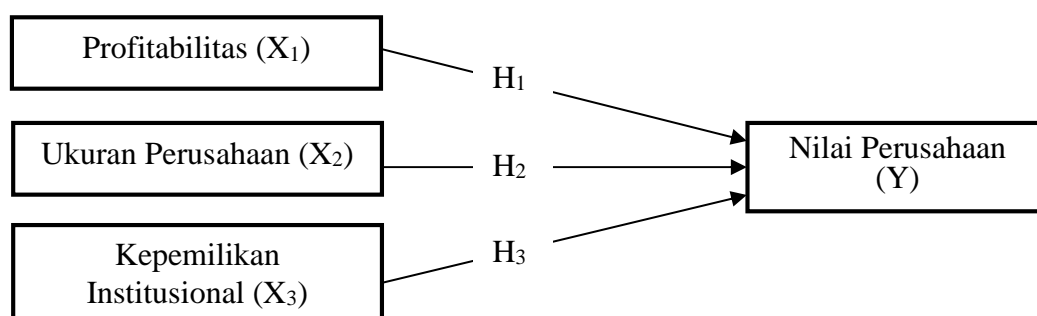
Menurut Sartono (2012:122), profitabilitas adalah kemampuan dimana perusahaan mendapatkan laba atau keuntungan dalam hubungannya dengan penjualan, total aktiva maupun modal sendiri. Dengan demikian bagi para pemilik perusahaan atau investor jangka panjang akan sangat penting dengan adanya analisis profitabilitas ini, karena bagi pemilik perusahaan atau investor akan melihat keuntungan yang akan diterima dalam bentuk dividen.

Riyanto (2010:343) menyatakan bahwa ukuran perusahaan merupakan kecil dan besarnya suatu perusahaan dapat dilihat dari berapa besarnya nilai total aset atau nilai penjualan, nilai total ekuitas yang dimiliki oleh perusahaan. Selain itu, menurut Brigham dan Houston (2011:234) ukuran perusahaan merupakan rata-rata dari total penjualan bersih dari tahun yang bersangkutan sampai dengan beberapa tahun yang akan datang. Dalam hal ini penjualan yang lebih besar daripada biaya tetap dan biaya variabel, maka akan diterima jumlah pendapatan atau penghasilan sebelum pajak, maka sebaliknya jika penjualannya yang lebih kecil daripada biaya tetap dan biaya variabelnya maka perusahaan tersebut akan mengalami kerugian.

Menurut Wayan, Ayu, Nyoman (2016) di dalam Rezky (2017) kepemilikan institusional adalah besarnya jumlah saham oleh institusi-institusi seperti perusahaan asing, asuransi, bank, pemerintah, dan dana pensiun yang terdapat di dalam perusahaan. Sedangkan, Yuniati, Khariis, dan Oemar (2016) menyatakan bahwa kepemilikan institusional adalah tingkat kepemilikan saham yang dimiliki institusi di dalam perusahaan. Kepemilikan institusional ini memiliki arti yang sangat penting di dalam mengawasi manajemen perusahaan yang mengoperasikan perusahaan. Pengawasan dilakukan bertujuan untuk menjamin kesejahteraan dan kemakmuran para pemilik perusahaan atau investor, karena kepemilikan ini sangat berpengaruh besar di dalam pengawasan dikarenakan tekanan melalui investasi yang kemungkinan besar di dalam pasar modal pada perusahaan.

Menurut Keown dalam Astuti (2016) nilai perusahaan merupakan nilai pasar atas surat berharga, hutang, dan ekuitas perusahaan yang beredar. Menurut Brigham dan Erdhardt (2005:518), nilai perusahaan merupakan nilai sekarang (*present value*) dari *free cash flow* di masa yang akan datang pada tingkat diskonto sesuai dengan rata-rata yang tertimbang pada biaya modal. *Free cash flow* merupakan *cash flow* yang tersedia bagi para investor atau pemilik perusahaan setelah memperhitungkan seluruh pengeluaran untuk biaya operasional perusahaan dan biaya pengeluaran untuk investasi serta aset. Sedangkan menurut Gitman (2006:352), nilai perusahaan adalah nilai aktual per lembar saham yang akan diterima jika aset perusahaan dijual sesuai dengan harga sahamnya.

Kerangka pemikiran dalam penelitian ini adalah sebagai berikut :



Gambar 1
Model Penelitian

Hipotesis yang terdapat dalam model penelitian tersebut adalah sebagai berikut :

H₁ : Profitabilitas berpengaruh positif terhadap nilai perusahaan.

H₂ : Ukuran Perusahaan berpengaruh positif terhadap nilai perusahaan.

H₃ : Kepemilikan Institusional berpengaruh positif terhadap nilai perusahaan.

Metodologi

Obyek dalam penelitian ini adalah nilai perusahaan (Y) sebagai variabel dependen. Variabel independen penelitian ini adalah profitabilitas (X_1), ukuran perusahaan (X_2), dan kepemilikan institusional (X_3). Subyek dalam penelitian ini adalah perusahaan manufaktur yang secara konsisten terdaftar di Bursa Efek Indonesia periode 2015 - 2017. Informasi tentang keuangan tentang perusahaan manufaktur didapat dari situs www.idx.co.id dan informasi tentang daftar-daftar perusahaan manufaktur yang terdaftar di Bursa Efek Indonesia (BEI) didapat dari situs www.sahamok.com.

Teknik yang dipakai dalam pemilihan sampel untuk penelitian ini adalah *purposive sampling*. Hal ini bertujuan untuk mendapatkan sampel yang sesuai kriteria. Metode yang dilakukan dalam pemilihan sampel yang digunakan dalam penelitian ini adalah menggunakan metode *non-random sampling* (tidak acak). Kriteria dalam pemilihan sampel yang digunakan dalam penelitian ini adalah Perusahaan manufaktur yang sudah terdaftar di Bursa Efek Indonesia periode 2015 – 2017. Perusahaan sektor manufaktur yang tidak mengalami IPO (*Initial Public Offering*), *delisting*, dan *relisting* selama periode 2015-2017. Perusahaan sektor manufaktur yang menyusun laporan keuangan tahunannya dengan menggunakan mata uang Rupiah. Perusahaan sektor manufaktur yang tidak mengalami kerugian selama tahun 2015 - 2017.

Di bawah ini merupakan operasionalisasi variabel yang digunakan dalam penelitian ini:

Tabel 1
Operasionalisasi Variabel

Variabel	Ukuran
Nilai Perusahaan	$PBV = \frac{\text{Marketpricepershare}}{\text{BookValuepershare}}$
Profitabilitas	$ROA = \frac{\text{Net Income}}{\text{Total Asset}}$
Ukuran Perusahaan	$Size = \text{Logarithm natural (Ln) dan Total Aset}$
Kepemilikan Institusional	$\frac{\text{Total Penjualan Tahun Ini} - \text{Total Penjualan Tahun Lalu}}{\text{Total Penjualan Tahun Ini}}$

Berdasarkan hasil seleksi sampel sesuai kriteria yang telah ditentukan, sampel perusahaan yang berhasil diperoleh dan memenuhi kriteria adalah sebanyak 64 perusahaan, dimana penelitian dilakukan selama 3 tahun yaitu dari tahun 2015-2017, sehingga jumlah data observasi yang akan diteliti sebanyak 192 sampel.

Data panel merupakan data yang dipakai untuk melakukan penelitian ini. Oleh karena itu penelitian ini menggunakan data panel dengan cara menguji penelitian dengan *Likelihood Ratio* (Uji Chow) dan *Hausman Test* (Uji Hausman) untuk menentukan model penelitian. Untuk teknik analisis dalam penelitian ini menggunakan analisis statistik deskriptif, dan analisis regresi linear.

Sedangkan untuk uji hipotesis menggunakan Uji t, Uji F, dan uji koefisien regresi determinasi. Dalam penelitian ini pengolahan data dilakukan dengan menggunakan bantuan dari perangkat lunak *Eviews (economic views)* versi 10 untuk menguji data dalam penelitian ini.

Hasil Uji Statistik

Analisis statistik deskriptif pada variabel nilai perusahaan yang menghasilkan nilai rata-rata (*mean*) sebesar 3,560506, nilai tengah (*median*) sebesar 1,288707, dan nilai standar deviasi 9,107610. Memiliki nilai maksimum sebesar 82,44443 dan memiliki nilai minimum sebesar 0,070115.

Analisis statistik deskriptif pada variabel profitabilitas yang menghasilkan nilai rata-rata (*mean*) sebesar 0,083501, nilai tengah (*median*) sebesar 0,063158, dan nilai standar deviasi sebesar 0,082431. Memiliki nilai maksimum sebesar 0,526704 dan memiliki nilai minimum sebesar 0,000180.

Analisis statistik deskriptif pada variabel ukuran perusahaan menghasilkan nilai rata-rata (*mean*) sebesar 28,56535, nilai tengah (*median*) sebesar 28,28531, dan nilai standar deviasi sebesar 1,574250. Memiliki nilai maksimum sebesar 25,61948 dan memiliki nilai minimum sebesar 25,61948.

Analisis statistik deskriptif pada variabel kepemilikan institusional menghasilkan nilai rata-rata (*mean*) sebesar 0,549529, nilai tengah (*median*) sebesar 0,575417, dan nilai standar deviasi sebesar 0,266758. Memiliki nilai maksimum sebesar 0,940150 dan memiliki nilai minimum sebesar 0,051432.

Uji regresi data panel ada tiga model yang digunakan untuk mengestimasi model regresi data panel yaitu *common effect*, *fixed effect*, dan *random effect*. Pertama yang

dilakukan untuk menentukan model regresi yang hendak digunakan adalah melakukan perbandingan antara *common effect* dengan *fixed effect* dengan menggunakan *Likelihood Ratio*. Kemudian melakukan perbandingan model *fixed effect* dengan model *random effect* melalui pengujian *Hausman Test*.

Analisis data panel. Uji *likelihood* dilakukan dengan tujuan untuk menentukan model penelitian data panel mana yang baik digunakan untuk data penelitian yang ada. Berdasarkan hasil olah data mengenai uji *likelihood*, diperoleh nilai probabilitas *cross-section F* sebesar 0.0000, lebih kecil daripada tingkat signifikansi ($\alpha = 0.05$), sehingga model penelitian ini menggunakan *fixed effect*.

Setelah mendapatkan hasil uji *likelihood*, diperlukan pengujian kedua yaitu uji Hausman untuk menentukan model penelitian data panel mana yang baik digunakan, antara *random effect* atau *fixed effect*. Berdasarkan hasil olah data mengenai uji Hausman, diperoleh nilai probabilitas *cross-section random* sebesar 0.0000, lebih kecil daripada tingkat signifikansi ($\alpha = 0.05$), sehingga dapat disimpulkan bahwa model penelitian *fixed effect* lebih baik untuk digunakan dalam penelitian ini.

Analisis koefisien determinasi berganda (*adjusted R²*). Setelah uji data panel dilakukan, penelitian dilanjutkan dengan analisis koefisien determinasi berganda (*adjusted R²*) untuk mengetahui seberapa besar kemampuan variabel independen dalam menjelaskan variabel dependen. Nilai koefisien determinasi adalah antara 0 sampai dengan 1. Jika nilai *adjusted R²* semakin mendekati angka 0, maka kemampuan variabel independen dalam menjelaskan variabel dependen semakin terbatas. Sebaliknya, jika nilai *adjusted R²* mendekati angka 1, maka variabel independen mampu memberikan informasi yang kuat dan diperlukan untuk menjelaskan variabel dependen yang digunakan. Berikut merupakan tabel hasil analisis koefisien determinasi berganda dalam penelitian ini :

Tabel 2
Hasil Analisis Koefisien Determinasi Berganda (*Adjusted R²*)

Adjusted R-squared	0.956661
--------------------	----------

Dari tabel 2 di atas, didapatkan nilai *adjusted R²* sebesar 0.956661. Hal ini menunjukkan bahwa sebesar 95,661% nilai perusahaan dapat dijelaskan oleh profitabilitas, ukuran perusahaan, dan kepemilikan institusional, sedangkan sisanya sebesar 4.339% dari nilai perusahaan dijelaskan oleh variabel-variabel lain yang tidak dibahas dalam penelitian ini.

Setelah dilakukan analisis koefisien determinasi berganda (*Adjusted R²*) selanjutnya dilakukan pengujian hipotesis penelitian. Penelitian ini menggunakan metode analisis regresi berganda dan persamaan regresi dalam penelitian ini adalah sebagai berikut :

$$Y = -22,94582 + 6,407216x_1 + 0,923922x_2 - 0,765843x_3 + e$$

Uji F dilakukan bertujuan untuk mengetahui apakah variabel independen profitabilitas, ukuran perusahaan, dan kepemilikan institusional berpengaruh secara simultan terhadap variabel dependen nilai perusahaan. Jika nilai probabilitas lebih kecil dari nilai signifikansi ($\alpha = 5\%$), berarti variabel-variabel independen ini berpengaruh secara simultan terhadap variabel dependen. Jika nilai probabilitas lebih besar dari nilai signifikansi ($\alpha = 5\%$), berarti variabel-variabel independen ini tidak berpengaruh secara simultan terhadap variabel dependen.

Di bawah ini merupakan table hasil uji F:

Prob(F-statistic)	0.000000
-------------------	----------

Berdasarkan tabel 3 di atas, diperoleh nilai probabilitas sebesar 0.000000, lebihkecildari 0.05. Maka hal ini menunjukkan bahwa variabel independen profitabilitas, ukuran perusahaan, dan kepemilikan institusional berpengaruh secara simultan terhadap nilai perusahaan.

Uji t dilakukan untuk memberikan gambaran, apakah terdapat pengaruh yang ditimbulkan dari variabel independen secara parsial pada variabel dependen. Uji ini dilakukan dengan melihat angka probabilitas masing-masing variabel dengan tingkat signifikansi sebesar 5% ($\alpha = 0.05$). Jika nilai probabilitas < dari nilai signifikansi ($= 0,05$); merupakan variabel independen yang memiliki pengaruh secara signifikan terhadap variabel dependen. Sebaliknya, jika nilai probabilitas > dari nilai signifikansi ($= 0,05$); merupakan variabel independen tidak memiliki pengaruh secara signifikan terhadap variabel dependen. Hasil uji t dapat dilihat pada tabel berikut:

Variable	Coefficient	Std. Error	t-Statistic	Prob.
PROFITABILITAS_				
X1	6.407216	5.111432	1.253507	0.2124
FIRM_SIZE_X2	0.923922	1.026746	0.899855	0.3699
IO_X3	-0.765843	3.227861	-0.237260	0.8128
C	-22.94582	29.23785	-0.784798	0.4341

Berdasarkan Tabel 4 ditunjukkan bahwa nilai probabilitas PROFITABILITAS sebesar 0.2124 dan nilai koefisien sebesar 6.407216, nilai probabilitas > 0.05 maka disimpulkan bahwa profitabilitas tidak berpengaruh signifikan dan positif terhadap nilai perusahaan. Berdasarkan Tabel 4 ditunjukkan bahwa nilai probabilitas *FIRM SIZE* sebesar 0.3699 dan nilai koefisien sebesar 0.923922, nilai probabilitas > 0.05 maka disimpulkan bahwa ukuran perusahaan tidak memiliki pengaruh signifikan dan positif terhadap nilai perusahaan. Tabel 4 ditunjukkan bahwa IO memiliki nilai probabilitas sebesar 0.8128 dan nilai koefisien sebesar -0.765843, nilai probabilitas > 0.05 maka disimpulkan bahwa kepemilikan institusional tidak memiliki pengaruh signifikan dan negatif terhadap nilai perusahaan.

Diskusi

Setelah dilakukan pengujian pada hipotesis penelitian melalui uji t, didapatkan hasil empiris. Pertama, profitabilitas tidak berpengaruh terhadap nilai perusahaan. Hasil penelitian ini seusai dengan penelitian yang dilakukan oleh Honse (2019) yang menyatakan bahwa profitabilitas tidak berpengaruh terhadap nilai perusahaan. Penelitian ini bertolak belakang dengan penelitian yang dilakukan oleh Rudangga (2016) yang menyatakan terdapat pengaruh positif profitabilitas terhadap nilai perusahaan.

Kedua, ukuran perusahaan suatu perusahaan tidak berpengaruh terhadap nilai perusahaan. Hal ini sesuai dengan penelitian yang dilakukan oleh Qomariah (2015) yang menyatakan bahwa ukuran perusahaan tidak berpengaruh terhadap nilai perusahaan. Penelitian ini bertolak belakang dengan penelitian yang dilakukan oleh Rudangga dan Sudiarta (2016) yang menyatakan terdapat pengaruh positif dan signifikan ukuran perusahaan terhadap nilai perusahaan.

Ketiga, kepemilikan institusional suatu perusahaan tidak berpengaruh terhadap nilai perusahaan. Hal ini sesuai dengan penelitian yang dilakukan oleh Kumar (2011) yang menyatakan bahwa kepemilikan institusional tidak berpengaruh terhadap nilai perusahaan. Penelitian ini bertolak belakang dengan penelitian yang dilakukan oleh Haruman (2008) yang menyatakan terdapat pengaruh positif dan signifikan kepemilikan institusional terhadap nilai perusahaan.

Penutup

Penelitian ini tentunya tidak lepas dari keterbatasan yaitu (1) sampel yang dipakai terbatas pada perusahaan manufaktur saja sehingga tidak dapat mewakili nilai perusahaan pada sektor lainnya, (2) penelitian ini hanya menggunakan *price to book value* sebagai proksi nilai perusahaan, *return on asset* sebagai proksi profitabilitas, *logarithm natural total asset* sebagai proksi *firm size*, dan presentase dari jumlah saham yang dimiliki institusi dibagi dengan jumlah saham *outstanding* untuk mengukur *institutional ownership*. Oleh karena itu, penelitian ini tidak mewakili variabel lain secara keseluruhan, (3) periode penelitian yang dipakai pada penelitian ini hanya pada periode 2015 – 2017.

Saran untuk penelitian berikutnya adalah (1) penelitian ini sebagai referensi dan menambahkan variabel independen yang lain agar dapat menjelaskan lebih banyak lagi mengenai pengaruhnya terhadap nilai perusahaan, (2) jika ingin menggunakan variabel sama, diharapkan agar dapat menggunakan proksi yang berbeda, (3) diharapkan agar menambah jangka waktu periode penelitian sehingga tidak terbatas pada periode 2015 – 2017, (4) diharapkan agar menambahkan variabel-variabel yang mempengaruhi nilai perusahaan agar dapat dibandingkan dengan penelitian ini.

Daftar Rujukan / Pustaka

- Aries. (2011). *Manajemen Keuangan Bagi Manajer Non Keuangan*. Cetakan 1. Jakarta: PPM.
- Astuti. (2016). Tren Penghindaran Pajak Perusahaan Manufaktur di Indonesia yang Terdaftar di BEI Tahun 2001-2014. *Jurnal Akuntansi*, 20(3), 375-388.
- Brigham dan Ehrhardt. (2005). *Financial Management Theory And Practice, Eleventh Edition, Ohio: South Western Cengage Learning*.
- Brigham dan Houston. (2006). *Fundamental of Financial Management: Dasar-Dasar Manajemen Keuangan*. Edisi 10. Jakarta: Salemba Empat.
- Brigham dan Houston. (2011). *Dasar-dasar Manajemen Keuangan Terjemahan*. Edisi 10. Jakarta: Salemba Empat.
- Gitman. (2006). *Principles of Managerial Finance*. USA: Pearson.
- Godfrey dan Tarca. (2010). *Accounting Theory*. Australia: John Wiley & Sons.
- Haruman. (2008). Pengaruh Struktur Kepemilikan terhadap Keputusan Keuangan dan Nilai Perusahaan. *Simposium Nasional Akuntansi XI*, IAI.
- Honse, K. E. (2019). Pengaruh Profitabilitas, Kebijakan Hutang, dan Ukuran Perusahaan terhadap Nilai Perusahaan pada sektor manufaktur yang terdaftar di BEI periode 2015 – 2017.

- Qomariah. (2015). Studi Pengaruh Profitabilitas, Ukuran Perusahaan, dan Peluang Pertumbuhan terhadap Nilai Perusahaan Pada Perusahaan Telekomunikasi Indonesia. *Universitas Muhammadiyah Jember*.
- Rezky.(2017). Pengaruh Struktur Modal, Struktur Kepemilikan, dan Profitabilitas terhadap Nilai Perusahaan (Studi Empiris Pada Sektor Pertambangan yang Terdaftar di Bursa Efek Indonesia Periode 2012-2016), Fakultas Ekonomi dan Bisnis Unpas Bandung.
- Riyanto.(2010). *Dasar-Dasar Pembelanjaan Perusahaan*.Edisi 5. Yogyakarta: BPFE.
- Rudangga dan Sudiarta. (2016). Pengaruh Ukuran Perusahaan, Leverage, dan Profitabilitas Terhadap Nilai Perusahaan.*E- Jurnal Manajemen Unud*, 5(7).
- Yuniati, Kharis, dan Oemar. (2016). Pengaruh kebijakan Deviden, kebijakan hutang, pofitabilitas dan struktur kepemilikan terhadap nilai perusahaan pada perusahaan manufaktur yang terdaftar di BEI 2009- 20014. *Journal of Accounting Universitas Pandanaran Semarang*,2(2).