

Jurnal TESILA

VOL. 24 NO. 1 - MARET 2022

Jurnal Teknik Elektro

P-ISSN 1410 - 9735
E-ISSN 2655 - 7967

1. PENGARUH PENGGUNAAN GROUNDING PADA KWH METER PRABAYAR
2. ANALISIS PERHITUNGAN KERUGIAN DAYA PADA LENDUTAN SERAT OPTIK DENGAN SIMULASI MATLAB
3. SIMULASI ROOM COOLING AUTOMATION MENGGUNAKAN PROGRAMMABLE LOGIC CONTROLLER (PLC)
4. DESAIN DAN IMPLEMENTASI SOLAR CHARGING CONTROLLER DENGAN TOPOLOGI CUK CONVERTER MENGGUNAKAN KONTROL LOGIKA FUZZY
5. PENGUJIAN ELEKTRIK MOTOR INDUKSI 3 PHASE ROTOR SANGKAR 75 KW DI PT MESINDO TEKNINESIA
6. ANALISIS KUALITAS HANDOVER 4G LTE BERDASARKAN PARAMETER DRIVE TEST DI JALUR KERETA API PADANG-PARIAMAN
7. SISTEM PENGUKURAN DAN PEMUTUSAN PENGGUNAAN DAYA LISTRIK SECARA REAL TIME BERBASIS INTERNET OF THINGS
8. PERANCANGAN DAN REALISASI AUTOMATIC DIMMING LIGHT PADA LABORATORIUM PENDIDIKAN
9. SISTEM KONTROL UNTUK PERTANIAN BERBASIS INTERNET OF THINGS

TESLA

JURNAL TEKNIK ELEKTRO

TESILA

VOL. 24 NO. 1 - MARET 2022

Our Journal Indexed By:



MEDIA informasi TESLA © 2022
website : <https://journal.untar.ac.id/index.php/tesla/index>
Email : tesla@ft.untar.ac.id



Vol. 24 No. 1 - MARET 2022

Jurnal TESLA	Vol. 24	No. 1	Hlm. 1-100	Jakarta MARET 2022	P-ISSN 1410 - 9735 E-ISSN 2655-7967
--------------	---------	-------	---------------	--------------------------	--

TESLA: Jurnal Teknik Elektro

DAFTAR REDAKSI

- Editor In Chief : Ir. Wahidin Wahab, MSc, Ph.D. (Universitas Tarumanagara)
- Managing Editor : Dr. Ir. Endah Setyaningsih, MT. (Universitas Tarumanagara)
Yohanes Calvinus, ST.MT. (Universitas Tarumanagara)
Joni Fat, ST. ME., MT. (Universitas Tarumanagara)
- Mitra Bestari : Prof. Dr. Andi Adriansyah (Universitas Mercubuana)
Prof. Dr. Ir. Engelin Shintadewi, MT. (Universitas Trisakti)
Dr. Ir. Sumardi Sadi Spd., ST. MT. (Universitas Muhammadiyah
Tangerang)
Dr. Rizki Armanto Mangkuto, MT (Institut Teknologi Bandung)
Dr. Ir. Eko Syamsuddin, M.Eng. (BPPT)
Dr. Ir. Endah Setyaningsih, MT. (Universitas Tarumanagara)
Dr. Ir. Erwani Merry Sartika, MT., (Universitas Maranatha)
Ir. Hadian Satria Utama, MSEE. (Universitas Tarumanagara)
Arsyad Ramadhan Darlis MT. (Institut Teknologi Nasional Bandung)
Joni Welman Simatupang, Ph.D. (President University)
Ir. Amir Hamzah MT. (Universitas Tama Jagakarsa)
Yohanes Calvinus, ST.MT. (Universitas Tarumanagara)
Henry Candra, S.T., M.T., Ph.D. (Universitas Trisakti)
- Editorial Office : Sofyan Maulana A.Md. Kom
- Penerbit : Program Studi Teknik Elektro
Jurusan Teknologi Industri
Fakultas Teknik - Universitas Tarumanagara
- Alamat Penerbit : Jln. Letjen. S. Parman No. 1 Jakarta – 11440
Telp : 021-5638359 , 5672548
Fax : 021-5663277
Email : tesla@ft.untar.ac.id
Web : <https://journal.untar.ac.id/index.php/tesla/index>

TESLA: Jurnal Teknik Elektro

DAFTAR ISI

Daftar Isi.....	i
Daftar Redaksi.....	ii
Editorial.....	iii
1. Pengaruh Penggunaan Grounding pada KWH Meter Prabayar..... Moh. Wahyu Aminullah, Muhni Pamuji dan Yuslan Basir	1-12
2. Analisis Perhitungan Kerugian Daya pada Lendutan Serat Optik dengan Simulasi MATLAB..... Joni Welman Simatupang, Faisal Syamsuri, Ria Bramasto, Fajar Choirul Anam, R. Hilary Yoga Ardanta	13-24
3. Simulasi <i>Room Cooling Automation</i> Menggunakan <i>Programmable Logic Controller (PLC)</i> Zaki Alvin, Ulinnuha Latifa, Reni Rahmadewi, Rahmat Hidayat	25-35
4. Desain dan Implementasi Solar <i>Charging Controller</i> dengan Topologi CUK <i>Converter</i> Menggunakan Kontrol Logika <i>Fuzzy</i> Gita Kartika Rizqofani, Denda Dewatama, Mila Fauziyah	36-46
5. Pengujian Elektrik Motor Induksi 3 Phase Rotor Sangkar 75 Kw di PT. Mesindo Tekninesia Dahliya Sulastri, Ilham Akbar Darmawan	47-55
6. Analisis Kualitas Handover 4g LTE Berdasarkan Parameter <i>Drive Test</i> di Jalur Kereta Api Padang-Pariaman..... Amrina Rosyada, Zurnawita Zurnawita, Dikki Chandra	56-69
7. Sistem Pengukuran dan Pemutusan Penggunaan Daya Listrik Secara Real Time Berbasis <i>Internet Of Things</i> Aliza Cahyo Putranto, Muhammad Yaser	70-81
8. Perancangan dan Realisasi <i>Automatic Dimming Light</i> pada Laboratorium Pendidikan..... Venny, Endah Setyaningsih, Yohanes Calvinus	82-90
9. Sistem Kontrol untuk Pertanian Berbasis <i>Internet of Things</i> Rafael Saktiaji Prakoso, Joni Fat, Endah Setyaningsih, Hugeng	91-100

SISTEM KONTROL UNTUK PERTANIAN BERBASIS *INTERNET OF THINGS*

Rafael Saktiaji Prakoso¹

Program Studi Teknik Elektro Universitas Tarumanagara
Email: jonif@ft.untar.ac.id

Joni Fat¹

Program Studi Teknik Elektro Universitas Tarumanagara
Email: jonif@ft.untar.ac.id

Endah Setyaningsih¹

Program Studi Teknik Elektro Universitas Tarumanagara
Email: endahs@ft.untar.ac.id

Hugeng¹

Program Studi Teknik Elektro Universitas Tarumanagara
Email: hugeng@ft.untar.ac.id

ABSTRACTS: *The fuzzy logic method is a method that is not much different from the case that resembles the level of thinking of people's logical reasoning. It has two inputs from two different sensors with linguistic values or called membership degrees and the resulting voltage is 0 - 5.5 Volts. The PIR sensor will work optimally at a distance of 4 meters where for the sensitivity of the PIR sensor itself it can react in a time range of 3-4 seconds and for its own range of approximately 4 meters and on the LM35 sensor test that this sensor is better for temperature due to the sensitivity of detecting temperature when compared to a thermometer, this sensor will be able to stabilize the room temperature which is less precise, so that in making the room for automatic cooling the sensor works optimally in a room measuring 4 x 4 meters.*
Keyword: Room Cooling, Fuzzy Logic, Sensors LM35, Programmable Logic Control (PLC), Sensor PIR

ABSTRAK: Metode *fuzzy logic* merupakan metode tidak beda jauh dengan halnya yang menyerupai pemikiran tingkat penalaran logika manusia. Sistem kontrol ini memiliki dua masukan dari dua sensor yang berbeda, dengan nilai linguistik yang disebut derajat keanggotaan, di mana tegangan yang dihasilkan dengan sebesar 0 - 5,5 Volt. Sensor PIR akan bekerja optimal pada jarak 4 meter di mana untuk sensitivitas sensor PIR dapat bereaksi pada rentan waktu 3 - 4 detik dan untuk lebar jangkauan pada kurang lebih 4 meter dan pada pengujian sensor LM35 bahwa sensor ini terhadap suhu lebih baik dikarenakan sensitivitas mendeteksi suhu apabila dibandingkan dengan termometer, maka sensor ini akan lebih dapat menstabilkan suhu ruangan yang kurang tepat, sehingga pada pembuatan ruangan untuk pendingin otomatis agar sensor bekerja secara optimal pada ruangan yang berukuran 4 x 4 meter.

Kata kunci: Pendingin Ruangan, Fuzzy Logic, Sensor LM35, Programmable Logic Control (PLC), Sensor PIR

PENDAHULUAN

Saat ini, di Indonesia terdapat 31,36 persen luas daratan yang digunakan untuk tujuan pertanian. Bidang pertanian berkontribusi terhadap 14,43 persen dari PDB nasional. Bidang ini juga menyediakan lapangan kerja bagi sekitar 41 persen dari total angkatan kerja [1]. Pemantauan terhadap kondisi cuaca dan tanah merupakan faktor krusial dalam keberhasilan sektor pertanian. Hasil pemantauan dapat digunakan untuk tindak lanjut pengambilan keputusan. Era pertanian tradisional yang padat karya telah berubah dengan memanfaatkan teknologi, terutama teknologi *Internet of Things* (IoT). Teknologi ini memungkinkan pemanfaatan perangkat dan layanan IoT untuk menggantikan manusia dalam kegiatan pertanian tertentu [2]. Ini menyebabkan proses manajemen pertanian menjadi terstandarisasi. Pengelolaan dan peningkatan juga dapat dilakukan sehingga tercapai efisiensi biaya operasi secara keseluruhan dan terjadi peningkatan produksi hasil pertanian. Sistem IoT untuk pertanian ini didesain sebagai sistem terintegrasi. Sistem ini menggunakan sensor serta terhubung dengan jaringan seluler nirkabel 3G/4G yang berfungsi sebagai *gateway*. Bagian ini bertujuan untuk mengumpulkan data dari sensor, kemudian dikirim ke *cloud storage*. Data dari *cloud storage* diproses lebih lanjut oleh aplikasi berbasis Android yang dirancang.

Pemanfaatan sistem terintegrasi IoT ini diharapkan dapat meningkatkan kualitas dan kuantitas dari hasil produksi pertanian. Saat ini, petani tidak dapat memantau kondisi lahan pertanian secara jarak jauh dan dalam waktu nyata. Apabila petani dapat memperoleh informasi kelembaban tanah secara langsung dan seketika, petani dapat mengantisipasi datangnya musim kemarau dengan tindakan

¹ Program Studi Teknik Elektro Universitas Tarumanagara

yang tepat. Jadi dengan implementasi sistem ini, dapat membantu petani meminimalkan kemungkinan terjadinya gagal panen dan kegiatan pertanian yang kurang efisien akibat kondisi cuaca yang buruk. Melalui sistem IoT, petani juga dapat mengetahui kondisi parameter-parameter tanah setelah proses pemupukan, sehingga efektivitas penggunaan pupuk dapat diatur. Oleh karena, suhu dan kelembaban udara memberikan pengaruh yang sangat signifikan terhadap aktivitas makhluk hidup [3].

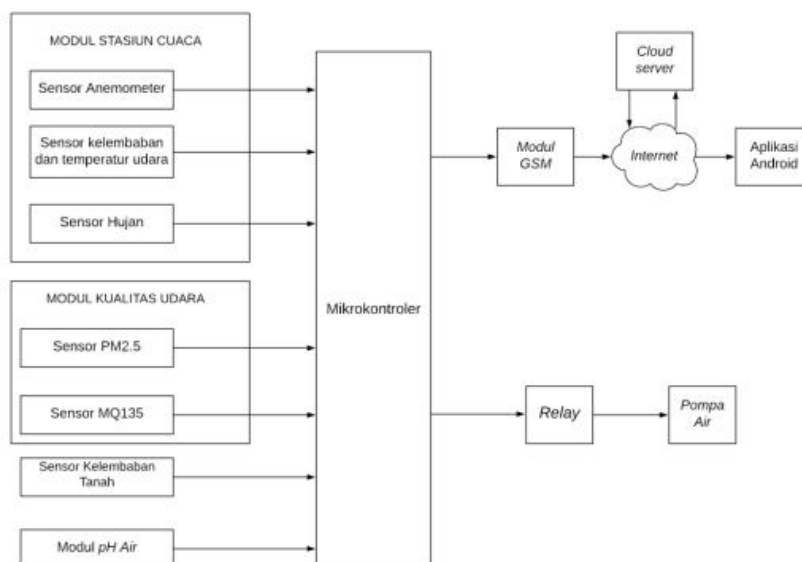
METODOLOGI

Metodologi rancangan sistem kontrol untuk pertanian ini dibuat dengan modul mikrokontroler sebagai pengendali dan pengolah data. Selain itu, sistem juga menggunakan modul stasiun cuaca, sensor kualitas udara, sensor kelembaban tanah dan sensor pH air. Modul stasiun cuaca digunakan untuk pemantauan terhadap suhu, kecepatan angin dan hujan. Selanjutnya, sensor kualitas udara digunakan untuk pengukuran terhadap kadar CO₂, NH₄ dan PM2.5. Sensor kelembaban tanah digunakan untuk pemantauan terhadap kelembaban tanah sehingga dapat ditentukan kondisi tanah termasuk kondisi kering atau basah. Sensor pH air digunakan untuk pemantauan terhadap kadar air dalam tanah.

Sistem mengirimkan data yang diperoleh dari stasiun dan sensor ke *cloud server* melalui jaringan nirkabel 3G/4G. *Cloud server* difungsikan sebagai tempat menyimpan data. Dalam pengiriman data, modul mikrokontroler menerima seluruh data dari hasil keluaran sensor-sensor. Berdasarkan data tersebut, sistem akan mengirimkan perintah yang digunakan untuk melakukan pengendalian pada sistem penyiraman air otomatis.

HASIL DAN PEMBAHASAN

Gambar 1 berikut memperlihatkan diagram blok sistem pertanian berbasis IoT.



Gambar 1. Diagram Blok Sistem

Modul mikrokontroler merupakan otak pemroses utama dalam sistem, memiliki fungsi untuk mengirim dan menerima data serta memproses data dari berbagai sensor. Modul ini juga melakukan koneksi ke jaringan Internet melalui modul GSM. Mikrokontroler merupakan *chip* atau *integrated circuit* (IC) yang dapat diprogram dengan menggunakan komputer. Tujuan memprogram mikrokontroler adalah agar rangkaian elektronik dapat membaca dan memproses *input* serta menghasilkan *output* sesuai yang diinginkan. Mikrokontroler pada Arduino merupakan pemroses utama dalam pengendalian *input*, proses dan *output*. Bahasa pemrograman Arduino adalah bahasa C yang disederhanakan menggunakan bantuan *library* Arduino [6].

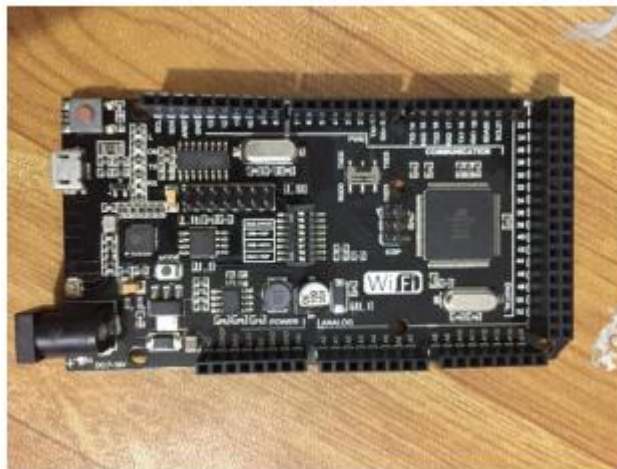
Modul stasiun cuaca terdiri atas anemometer, modul sensor hujan, modul sensor suhu dan kelembaban udara. Anemometer yang digunakan berjenis *cup counter* untuk mengukur laju angin. Cara kerja sensor ini berdasarkan tiupan angin terhadap rotor, yang menyebabkan perputaran pada arah tetap. Perputaran sumbu sistem *cup* dihubungkan secara mekanik dengan generator sinyal untuk pencatatan data [9].

Modul sensor gas berupa elemen yang terdiri atas bahan oksida aluminium (Al_2O_3) yang dilapisi oksida timah (SnO_2). Elemen ini terdiri dari 6 buah kaki. Dua kaki berfungsi sebagai pemanas elemen, dan empat kaki yang lain berfungsi sebagai keluaran. Cara kerja sensor ini adalah sebagai berikut elemen pemanas akan dipanaskan sehingga oksigen di sekitar sensor terserap, donor elektron yang terdapat pada oksida timah akan tertarik oleh oksigen tersebut. Hubungan tarik-menarik antara donor elektron dengan oksigen mengakibatkan terputusnya aliran arus. Ketika terdapat gas berbahaya, oksigen yang terdapat pada sekitar sensor akan bereaksi dengan gas tersebut. Sehingga masa jenis oksigen yang terserap oleh oksida timah akan berkurang dan menyebabkan arus mengalir. Modul penyiram air berupa sensor kelembaban tanah dan pompa air. Modul ini berfungsi untuk memantau kelembaban tanah yang berupa tanah kering atau tanah basah. Sensor kelembaban terhubung dengan modul mikrokontroler yang berfungsi menjadi pemberi instruksi pompa air guna melakukan penyiraman air sesuai dengan ketentuan. Sensor berikutnya adalah sensor pH air. Sensor ini berfungsi untuk mengukur tingkat keasaman. Skala pH adalah dari 0 hingga 14. Nilai pH 7 menunjukkan sifat netral, sedangkan angka di bawah 7 menunjukkan senyawa asam dan di atas 7 menunjukkan senyawa basa.

3.1. Realisasi Sistem

3.1.1. Modul Arduino Mega 2560 R3

Arduino Mega 2560 R3 merupakan komponen utama dalam perancangan sistem ini. Komponen ini berfungsi sebagai pemroses keseluruhan sistem. Arduino terintegrasi dengan *chip* tambahan ESP8266 untuk koneksi Wi-Fi yang juga dapat diprogram. Arduino terdiri dari 54 pin. Arduino Integrated Development Environment (Arduino IDE) merupakan *tools* yang digunakan untuk memprogram komponen pemroses. Komponen ini dipilih karena sesuai untuk kebutuhan pengembangan aplikasi IOT Gambar komponen Arduino Mega 2560 R3 dapat dilihat di Gambar 2 berikut ini.



Gambar 2. Arduino Mega 2560 R3

3.1.2. Modul Sensor Anemometer

Untuk pengukuran kecepatan angin digunakan sensor anemometer. Tegangan kerja yang dibutuhkan adalah 5 V. Keluaran dari komponen ini adalah data analog. Jarak kincir sensor dari ujung ke ujung adalah sebesar 16 cm dan tinggi keseluruhan mencapai 22 cm. Sensor dapat dilihat pada Gambar 3.



Gambar 3. Sensor Anemometer

3.1.3. Modul Sensor Suhu dan Kelembaban Udara DHT11

Sensor DHT11 digunakan untuk pengukuran suhu dan kelembapan udara. Sensor ini membutuhkan tegangan kerja sebesar 3.3V– 5V. DHT11 memiliki 4 pin dengan *output* berupa data digital. Rentang pengukuran nilai kelembapan udara berkisar antara 20%-95%, dengan tingkat kesalahan sebesar 5% dan untuk rentang pengukuran suhu udara adalah 0°–50° dengan tingkat kesalahan pengukuran kurang sebesar 2°. Modul DHT11 dapat dilihat pada Gambar 4 berikut ini.



Gambar 4. Sensor DHT11

3.1.4. Modul Sensor Kelembaban Tanah dan pH Air

Untuk mengukur kelembaban tanah digunakan sensor Kelembaban Tanah. Sensor terhubung dengan modul Pemroses dan modul Pompa Air. Keluaran sensor dapat berupa data digital mau pun analog, dengan tegangan kerja sebesar 3.3 V–5 V . Gambar 5 memperlihatkan sensor kelembaban tanah. Sensor yang digunakan untuk mendeteksi pH air memiliki keluaran berupa tegangan analog. Tegangan kerja sensor pH Air ini adalah sebesar 3.3V–5 V. Modul sensor ini memiliki jangkauan nilai pH antara angka 0 hingga 14 . Gambar 6 memperlihatkan modul pH air yang digunakan.



Gambar 5. Sensor Kelembaban Tanah

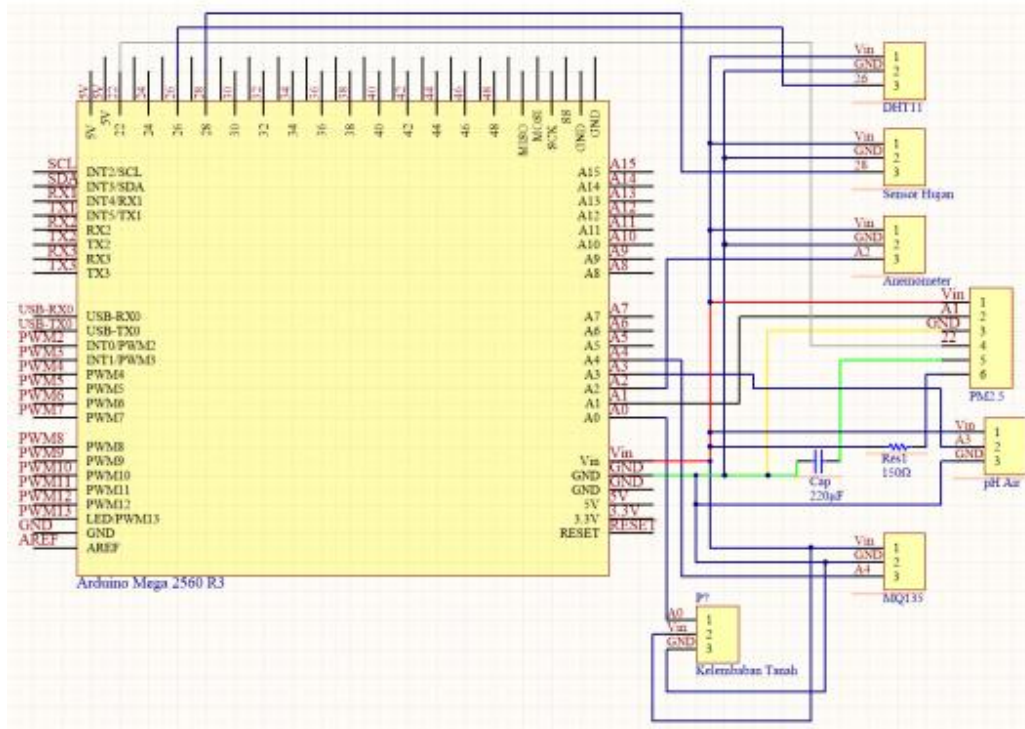


Gambar 6. Sensor pH Air

3.2.2. Diagram Keseluruhan Sistem

Realisasi keseluruhan sistem memperlihatkan penggabungan semua modul ke modul mikrokontroler dengan dimensi rangkaian di dalam kotak berukuran 21 cm x 14 cm x 5 cm. Diagram skematik realisasi keseluruhan rangkaian sistem terdapat pada Gambar 7 berikut. Realisasi sistem terdiri dari realisasi subsistem yang berupa sensor anemometer, sensor temperatur, sensor hujan, kelembaban tanah, PM 2.5, relay, pompa air, sensor pH air dan MQ 135. Realisasi sensor anemometer yang terhubung ke mikrokontroler menggunakan yaitu VCC, Ground dan output analog. Sensor DHT11 terhubung ke mikrokontroler Arduino Mega R3 dengan menggunakan 3 buah pin, yaitu pin output analog, VCC dan Ground. Modul sensor hujan direalisasikan dengan menggunakan sensor MD0127 yang dihubungkan ke mikrokontroler dengan 3 pin yaitu output digital, VCC dan Ground. Modul sensor kelembaban tanah direalisasikan dengan menggunakan satu buah relay dan satu buah pompa air. Modul dihubungkan ke mikrokontroler dengan 3 pin, yaitu pin output analog, VCC, dan Ground. Untuk relay, pin yang diperlukan adalah pin output digital, VCC dan Ground. Untuk pompa air, pin yang diperlukan adalah pin VCC dan Ground. Modul sensor pH air direalisasikan dengan menggunakan 3 buah pin, yaitu pin output analog, VCC dan Ground. Modul sensor PM2.5 direalisasikan dengan menggunakan 4 buah pin, yaitu VCC, output analog, Ground dan output digital. Selain itu, juga ditambahkan sebuah kapasitor dan resistor. Realisasi modul sensor MQ135 menggunakan 3 buah pin. Pin yang dibutuhkan adalah pin analog, VCC dan Ground. Nilai yang diperoleh mikrokontroler Arduino Mega R3 dari pin A4 disimpan ke variabel *sensorValue* yang dengan tipe data *integer*. Sebaliknya, untuk data PPM CO₂ dan NH₄ berupa nilai desimal yang kemudian ditampilkan dengan fungsi **serial.print (sensorValue, DEC)**. Modul panel surya

direalisasikan dengan satu buah panel surya, satu buah *solar controller* dan satu buah aki. Aki ini dihubungkan ke mikrokontroler dengan menggunakan 2 buah pin, yaitu VCC dan *Ground*. *Solar controller* dihubungkan dengan menggunakan 4 pin, yaitu 2 pin VCC dan 2 pin *Ground*.



Gambar 7. Diagram Skematik Sistem

3.2. Hasil Pengujian dan Analisis

Pengujian dan analisis modul dilakukan untuk mengetahui modul yang direalisasikan dapat berfungsi dengan baik atau tidak. Pengujian dilakukan terhadap empat modul, yaitu modul stasiun cuaca, modul kualitas udara, modul pH air, dan modul penyiram air. Selain itu, pengujian juga dilakukan terhadap sistem secara keseluruhan.

3.3. Hasil Pengujian dan Analisis Modul Stasiun Cuaca

Pengujian modul stasiun cuaca dilakukan untuk memvalidasi fungsi pemantauan dan penampilan hasil pemantauan di layar monitor. Pengujian dilakukan di lokasi yang terbuka. Pengukuran dilakukan secara berturut-turut dalam 5 hari. Pengukuran dilakukan pada waktu yang telah ditentukan, yaitu pada pukul 08:00, 13:00, 17:00 dan 21.00 WIB. Hujan disimulasikan dengan cara membasahi bagian modul pendeteksi hujan. Data suhu dan kelembapan udara, keadaan cuaca dan kecepatan angin akan direkam oleh modul. Hasil pengujian modul stasiun cuaca dapat dilihat pada Tabel 1 berikut.

Tabel 1. Hasil Pengujian Modul Stasiun Cuaca

Tanggal/Waktu	Kondisi Cuaca	Suhu (°C)	Kelembaban (%)	Kecepatan angin (m/s)
15 Januari 2021				
08.00	Cerah Berawan	26	85	20
13.00	Cerah Berawan	32	90	20
17.00	Cerah Berawan	29	85	20
21.00	Cerah Berawan	26	80	20
16 Januari 2021				
08.00	Berawan	26	85	20
13.00	Berawan	31	90	20
17.00	Cerah Berawan	29	80	20
21.00	Cerah Berawan	26	85	20

17 Januari 2021				
08.00	Berawan	26	85	20
13.00	Berawan Mendung	30	85	20
17.00	Cerah Berawan	29	85	20
21.00	Cerah Berawan	26	80	20
18 Januari 2021				
08.00	Berawan Mendung	25	80	20
13.00	Berawan Mendung	30	85	20
17.00	Berawan Mendung	29	85	20
21.00	Cerah Berawan	26	85	20
19 Januari 2021				
08.00	Berawan	26	85	20
13.00	Cerah Berawan	32	75	10
17.00	Berawan	29	85	20
21.00	Berawan	26	85	10

Hasil pengujian pada Tabel 1 memperlihatkan bahwa modul bekerja dengan baik. Hasil keluaran dapat terbaca dengan baik. Dapat disimpulkan bahwa modul stasiun cuaca mampu mengambil data suhu dan kelembapan udara, keadaan cuaca dan kecepatan angin dengan baik, jadi modul stasiun cuaca berfungsi dengan baik.

3.4. Hasil Pengujian dan Analisis Modul Kualitas Udara

Pengujian modul kualitas udara bertujuan untuk mengetahui fungsi pemantauan dan penampilan modul dapat bekerja dengan baik. Pengujian modul kualitas udara dilakukan di lokasi yang terbuka dan di luar ruangan. Pengujian modul dilakukan sebanyak empat kali. Pengujian dilakukan pada pagi, siang, sore dan malam hari. Data PPM CO₂, PPM NH₄ dan PM 2.5 direkam oleh modul pada waktu yang telah ditentukan tersebut.

Tabel 2. Hasil Pengujian Modul Kualitas Udara

Waktu	Output pada Layar Monitor		
	CO ₂ (PPM)	NH ₄ (PPM)	PM 2.5 (µg/m ³)
Pagi hari	0.05	0.1	120
Siang hari	2	2.5	150
Sore hari	1.55	2.67	135
Malam hari	1.89	3.04	122

Hasil pengujian pada Tabel 2 memperlihatkan bahwa fungsi modul bekerja dengan baik dan tanpa kendala. Ini ditunjukkan dengan nilai parameter yang terbaca pada layar monitor. Data PPM CO₂, PPM NH₄ dan PM 2.5 dapat dibaca oleh modul dari sensor, sehingga dapat disimpulkan bahwa modul kualitas udara bekerja dengan baik.

3.5. Hasil Pengujian dan Analisis Modul pH Air

Pengujian modul pH air dilakukan untuk menverifikasi modul ini berfungsi dengan baik. Fungsi yang perlu dipastikan terkait fungsi pemantauan dan menampilkan hasil di layar monitor. Pengujian dilakukan dengan meletakkan modul di empat buah gelas yang memiliki pH berbeda-beda. Pengujian juga dilakukan sebanyak empat kali. Pengujian dilakukan dengan air cuka, air ledeng, air sabun dan air jeruk. Data yang diambil adalah data pH dari masing-masing jenis air tersebut. Tabel 3 memperlihatkan hasil pengujian modul pH air.

Tabel 3. Hasil Pengujian Modul pH Air

Jenis Air	pH Air
Air Cuka	2
Air Ledeng	8
Air Jeruk	8.5
Air Sabun	10

Tabel 3 memperlihatkan bahwa hasil pengujian berjalan dengan tanpa kendala. Ini ditandai dengan didapatkannya semua nilai hasil pembacaan modul. Ini berarti modul pH air mampu mengambil data dari ke-4 jenis air tersebut. Dengan demikian dapat disimpulkan bahwa modul pH air berfungsi dengan baik.

3.6. Hasil Pengujian dan Analisis Modul Penyiram Air

Modul Penyiram Air diuji untuk mengetahui apakah modul berfungsi dengan baik dalam melakukan pemantauan dan penampilan hasilnya. Pengujian dilakukan dengan meletakkan modul di pot tanaman. Pot tanaman digunakan sebagai media uji untuk mendapatkan informasi persentase kelembaban tanah. Informasi akan diklasifikasikan sebagai kering jika kelembaban tanah di bawah 50%, dan dinyatakan basah apa bila nilai kelembaban tanah di atas 50%. Bila tanah kering, maka pompa akan menyala dan bila basah pompa tidak akan menyala untuk melakukan penyiraman air. Pengujian dilakukan sebanyak empat kali, yaitu dua kali dilakukan pada kondisi tanah kering dan dua kali dilakukan dalam keadaan tanah basah. Ini untuk melihat apakah fungsi pompa dalam melakukan penyiraman dapat bekerja dengan baik atau tidak. Tabel 4 memperlihatkan hasil pengujian modul Penyiram Air.

Tabel 4. Hasil Pengujian Modul Penyiram Air

Kondisi Tanah	Output pada Layar Monitor	
	Kelembaban (%)	Pompa
Kering	40	ON
Kering	45	ON
Basah	80	OFF
Basah	85	OFF

Tabel 4 menunjukkan hasil pengujian Modul Penyiram Air berfungsi dengan baik dan tanpa kendala. Nilai kelembaban terbaca dengan baik oleh modul sensor dan pompa bekerja sesuai dengan fungsinya. Dengan demikian, modul dapat disimpulkan bekerja dengan baik.

3.7. Hasil Pengujian dan Analisis Modul Panel Surya

Modul Panel Surya yang dirancang berkapasitas 20 WP. Pengujian modul ini bertujuan untuk mengetahui karakteristik panel dan daya yang mampu dihasilkan. Besaran yang diukur dalam pengujian ini adalah VOC dan ISC. Pengukuran dilakukan selama lima hari pada pukul 08:00, 13:00, 17:00 dan 21.00 WIB. Pengujian dilakukan dalam kondisi cuaca cerah. Tabel 5 memperlihatkan hasil pengujian terhadap modul Panel Surya.

Tabel 5. Hasil Pengujian Modul Panel Surya

Tanggal/Waktu	Kondisi Cuaca	VOC	ISC
15 Januari 2021			
08.00	Cerah Berawan	14,81 V	0.29 A
13.00	Cerah Berawan	19.75 V	0,62 A
17.00	Cerah Berawan	13,35 V	0,23 A
21.00	Cerah Berawan	13,50 V	0,25 A
16 Januari 2021			

08.00	Berawan	14,51 V	0,27 A
13.00	Berawan	15,67 V	0,55 A
17.00	Cerah Berawan	13,35 V	0,23 A
21.00	Cerah Berawan	13,50 V	0,25 A
17 Januari 2021			
08.00	Berawan	14,61 V	0,28 A
13.00	Berawan Mendung	15,67 V	0,42 A
17.00	Cerah Berawan	14,75 V	0,32 A
21.00	Cerah Berawan	13,50 V	0,25 A
18 Januari 2021			
08.00	Berawan Mendung	14,41 V	0,25 A
13.00	Berawan Mendung	15,67 V	0,42 A
17.00	Berawan Mendung	14,47 V	0,43 A
21.00	Cerah Berawan	13,50 V	0,25 A
19 Januari 2021			
08.00	Berawan	14,49 V	0,26 A
13.00	Cerah Berawan	19,58 V	0,62 A
17.00	Berawan	13,35 V	0,23 A
21.00	Berawan	13,50 V	0,25 A

Hasil pengujian pada Tabel 5 menunjukkan bahwa modul Panel Surya berfungsi dengan baik dan tanpa kendala. Hasil pembacaan dari *solar controller* dapat terekam dengan baik, ini menunjukkan fungsi *solar controller* dalam membaca dan merekam nilai VOC dan ISC berjalan baik. Kesimpulannya adalah modul Panel Surya bekerja baik.

3.8. Hasil Pengujian dan Analisis Sistem Secara Keseluruhan

Untuk melihat apakah sistem berfungsi dengan baik, dilakukan pengujian terhadap seluruh modul yang telah digabungkan, ini termasuk modul yang tidak dirancang. Pengujian keseluruhan sistem dilakukan sebanyak 4 kali. Tabel 6 memperlihatkan hasil pengujian sistem secara keseluruhan berdasarkan waktu, dan Tabel 7 pengujian terhadap pH dan modul Penyiraman Air.

Tabel 6. Hasil Pengujian Sistem Secara Keseluruhan Berdasarkan Waktu

Waktu	Output pada Layar Monitor						
	Suhu	Kelembaban Udara	Kecepatan Angin	Keadaan Cuaca	CO ₂ (PPM)	NH ₄ (PPM)	PM 2.5 (µg/m ³)
Pagi hari	25	90	20	Tidak Hujan	0.05	0.1	120
Siang hari	31	80	20	Tidak Hujan	2	2.5	150
Sore hari	30	75	30	Tidak Hujan	1.55	2.67	135
Malam hari	26	85	20	Tidak Hujan	1.89	3.04	122

Tabel 7. Hasil Pengujian Sistem Secara Keseluruhan Berdasarkan pH dan modul Penyiraman Air

Jenis Pupuk	pH Air	Kondisi Tanah	Output pada Serial Monitor	
			Kelembaban Tanah	Pompa Air
Urea	6,45	Kering	40	ON
Kompos	11,37	Kering	45	ON
Tanpa pupuk	7,2	Basah	80	OFF
-	-	Basah	85	OFF

KESIMPULAN

Berdasarkan pengujian yang telah dilakukan terhadap sistem, berikut adalah kesimpulan yang dapat diambil:

1. Modul Stasiun Cuaca yang diuji dapat melakukan pengambilan data suhu, kelembaban udara, kecepatan angin dan keadaan cuaca dengan baik,
2. Pengambilan data PPM CO₂ , PPM NH₄ dan µg/m³ PM_{2.5} dapat dilakukan dengan baik oleh modul Pengukur Kualitas Udara,
3. Pemantauan kondisi tanah kering dan basah berhasil dilakukan dengan baik oleh modul Penyiraman Air. Pompa dapat menyala dengan otomatis saat dideteksi kondisi tanah kering dan mati saat dideteksi kondisi tanah basah,

DAFTAR PUSTAKA

- [1] Food and Agriculture Organization of the United Nations (2019). General Profile. <http://www.fao.org/countryprofiles/index/en/?iso3=IDN>, accessed on July 21, 2019.
- [2] Nukala, R., Panduru, K., Shields, A., Riordan, D., Doody, P., & Walsh, J. (2016). Internet of things: A review from ‘Farm to Fork’. In Signals and Systems Conference (ISSC), 27th Irish (pp. 1–6). IEEE.
- [3] I. A. Abdulrazzak, H. Bierk, and L. A. Aday, “Humidity and Temperature Monitoring,” *Int. J. Eng. Technol.*, vol. 7, no. 4, pp. 5174–5177, 2018.
- [4] Bisyri, K.A., Rancang Bangun Komunikasi Data Wireless Mikrokontroler Menggunakan Modul Xbee Zigbee (IEEE 802.15. 4), 2012.
- [5] Jiang Xiao, Bei Jiang, Kan Jiang ming. “Design for Wireless Temperature and Humidity Monitoring System of the Intelligent Greenhouse”. 2nd International Conference on Computer Engineering and Technology, vol 3, v3-63, 2010.
- [6] J. Arifin, L. N. Zulita, dan Hermawansyah, “Perancangan Murottal Otomatis Menggunakan Mikrokontroler Arduino Mega 2560,” *Media Infotama*, vol. 12, no. 1, pp. 89–99, 2016.
- [7] H. Andrianto, Pemrograman Mikrokontroler AVR ATmega16 Menggunakan Bahasa C, Bandung: Informatika, 2013.
- [8] Iswanto, "Implementasi Mikrokontroler Sebagai Pengendali Lift Empat Lantai," *Jurnal Ilmiah Semesta Teknika*, vol. 14, p. 160, 2011.
- [9] N. Yanti, Yulkifli, Zuhendri, “Pembuatan Alat Ukur Kelajuan Angin Menggunakan Sensor Optocoupler dengan Display PC”, *Jurnal Sainstek Vol. VII No. 2: 95-108, ISSN: 2085-8019* 95, 2015.
- [10] F. Wibisana, “Sistem Pengendali pH pada Pembuatan Air Alkali”, Skripsi Jurusan Teknik Elektro, Fakultas Sains Dan Teknologi, Universitas Sanata Dharma, Yogyakarta, 2015.