

e-ISSN: 2621-0390
p-ISSN: 2620-7710

Jurnal Bakti **Masyarakat Indonesia**

Vol. 3, No. 1, Mei 2020



**Lembaga Penelitian dan Pengabdian
kepada Masyarakat
Universitas Tarumanagara**

JURNAL BAKTI MASYARAKAT INDONESIA Vol. 3, No. 1, Mei 2020

e-ISSN



9 772621 039004

p-ISSN



9 772620 771004

Lembaga Penelitian dan Pengabdian kepada Masyarakat
Universitas Tarumanagara Kampus 1 Jl. Letjen S. Parman No. 1
Telp: 021-5671747 e. 403 - Jakarta 11440



Jurnal Bakti Masyarakat Indonesia

Volume 3, Nomor 1, Mei 2020

Redaksi

Penanggung Jawab Jap Tji Beng

Ketua Redaksi Endah Setyaningsih

Wakil Ketua Redaksi Bagus Mulyawan

Penyunting Utama Hetty Karunia Tunjungsari

Penyunting Pelaksana Sofyan Maulana
Mega Cynthia Wishnu

Mitra Bestari

Rizki Armanto Mangkuto	(Institut Teknologi Bandung)
LV Ratna Devi Sakuntalawati	(Universitas Negeri Sebelas Maret)
Rosmariansi Arifuddin	(Universitas Hassanudin)
Henry Candra	(Universitas Trisakti)
Theresia Dwinita Laksmidewi	(Universitas Katolik Atma Jaya)
Fransisca Iriani Roesmala Dewi	(Universitas Tarumanagara)
Samsu Hendra Siwi	(Universitas Tarumanagara)
Meilani Kumala	(Universitas Tarumanagara)

Sekretariat Tinur Baya Panjaitan

Alamat Redaksi Direktorat Penelitian dan Pengabdian kepada Masyarakat
Universitas Tarumanagara
Kampus 1 Jl. Letjen S. Parman no. 1 Jakarta-11440
021-5671747 ext 403
(baktimas@untar.ac.id)



DAFTAR ISI

1	Pemetaan Profil Antropometri, dan Biokimia Darah sebagai Upaya Preventif terhadap Penyakit Tidak Menular di Kelurahan Tomang Jakarta Barat	1-9
	Alexander Halim Santoso, Triyana Sari, dan Shirly Gunawan	
2	Pemeriksaan Status Gizi sebagai Upaya Preventif Penyakit Degeneratif pada Siswa Sekolah BM Jakarta Pusat	10-18
	Meilani Kumala, David Limanan, dan Alexander Halim Santoso	
3	Implementasi Work Passion melalui Modal Psikologi pada Kader Masyarakat Desa Ciapus, Ciomas, Bogor	19-28
	Rita Markus Idulfilastri, Francisca Iriani R.D., dan Kintan Nurcahya Wailulu	
4	Gambaran Kadar Hidrasi Kulit dan Kejadian Dermatitis Kontak Iritan pada Petugas Kebersihan di Universitas Tarumanagara	29-36
	Indi Chairunnisa, Linda Julianti Wijayadi, dan Sari Mariyati Dewi Nataprawira	
5	Pengembangan Posbindu Lansia di Posbindu Jeruk Desa Cipayung Kecamatan Ciputat Kota Tangerang Selatan Propinsi Banten	37-43
	Nunuk Nugrohowati, Gatot Soeryo Koesoemo, dan Kristin Simanjuntak	
6	Gambaran Klinis dan Histopatologi Kasus-Kasus <i>Abnormal Uterine Bleeding</i> di Rumah Sakit Sumber Waras	44-49
	Andriana Kumala Dewi, Sony Sugiharto, Anthony Paulo Sunjaya, dan Angela Felicia Sunjaya	
7	Pelatihan Akuntansi dan Matematika Ekonomi bagi Siswa Siswi Pantu Asuhan Asih Lestari	50-60
	Yuniarwati, Elizabeth Sugiarto D., dan Yenny Lego	
8	Peningkatan Fasilitas Taman Baca RPTRA Abdi Praja Pesanggrahan - Jakarta Selatan	61-71
	Nina Carina, Diah Anggraini, Mekar Sari Suteja, dan Maria Veronica Gandha	



- 9 Pelatihan Pengembangan Media Matematika bagi Guru Sekolah Dasar
Mardi Waluya Sindanglaya Cianjur 72-81
Clara Ika Sari Budhayanti
- 10 Perbedaan Pengetahuan dan Keterampilan Peserta terhadap Penyusunan
Struktur Organisasi Sebelum dan Sesudah Pelatihan 82-91
**Sarwo Edy Handoyo, Herlin Tundjung Setijaningsih, dan Sukis
Warningsih**
- 11 Kampanye Cegah Stunting, Bangsa Sehat Sejahtera 92-99
Tri Siswati dan Yustiana Olfah
- 12 Peningkatan Pengetahuan, Keterampilan dan Sikap Para Kaum Muda Dalam
Persiapan Memasuki Dunia Kerja 100-107
Linus Kali Palindangan
- 13 Implementasi Strategi Keunggulan Bersaing dan Pendampingan Redesain
Kemasan dalam Meningkatkan Penjualan pada UKM Ritel di Tangerang 108-116
Sanny Ekawati, Nur Hidayah, dan Purwanto
- 14 Digitasi Bahan Pustaka Non-Buku Koleksi Perpustakaan Rekso Pustoko
Pura Mangkunegaran Surakarta, Jawa Tengah 117-125
Naniek Widayati Priyomarsono, Doddy Yuono, dan Harsiti
- 15 Pelatihan Perancangan dan Pembuatan Meja Saji Berbahan Besi Nako dan
Kayu Lapis Menggunakan Metode Pengelasan kepada Permudhita untuk
Fasilitas Pasraman Kertajaya Tangerang 126-136
I Wayan Sukania dan Lamto Widodo
- 16 Kampung Hijau pada Kampung Kota (Studi Kasus: Kampung Tanjung
Gedong Rt.05/ R.w.08, Jakarta Barat) 137-147
Nafiah Solikhah dan Titin Fatimah
- 17 Pengelolaan Sampah Mandiri Berbasis Masyarakat di Kelurahan Rangkapan
Jaya Baru Kecamatan Pancoran Mas Kota Depok sebagai Upaya
Peningkatan Ekonomi Masyarakat 148-154
Sri Sulasminingsih, Noegrahini L, dan Marlina
- 18 Konsep Penataan Permukiman Tepian Sungai Duri Roxy Jakarta Barat 155-161
**Naniek Widayati Priyomarsono, Fermanto Lianto, Friska, Mariana,
dan William**



- 19 Peningkatan Kapasitas Pengelola Rumah Singgah untuk Anak Jalanan Yayasan Bina Anak Pertiwi 162-171
Anastasia Hardi, Gabriela Angela, Maria Lithania, Maria Vici, Nikolas Priya, dan Clara R.P. Ajisukmo
- 20 Pelatihan Konseling Bagi Komunitas Pemerhati Keluarga Katolik di Jakarta 172-179
Widya Risnawaty dan Denrich Suryadi
- 21 Robo Soccer Sebagai Media Edukasi Pengenalan Teknologi Robotika pada Siswa di Sekolah Menengah Atas 180-187
Yohanes Calvinus dan Endah Setyaningsih
- 22 Intervensi Komunitas Sabang Merauke dengan Competency Based Interview 188-196
Penny Handayani, Reneta Kristiani, Naomi Hanalisa, F. Resa Kawatu, Linda Benita, Karina Lois, dan Katherine
- 23 Membangun Pemahaman Kewirausahaan dan Pengetahuan Ekonomi untuk Meningkatkan Kinerja bagi Pelaku UKM Cilodong Berkarya di Depok 197-205
Desmintari, Lina Aryani, dan Pusporini
- 24 Deteksi Dini dan Peningkatan Pengetahuan Lansia sebagai Upaya Preventif Terjadinya Diabetes Mellitus di Desa Gandul Cinere 206-211
Andri Pramono, Retno Yulianti, dan Nanang Nasrulloh
- 25 Redesain Kemasan dalam Meningkatkan Perfoma dan *Brand Awareness* Produk-Produk Unggulan UKM Cilodong Berkarya Kota Depok, Jawa Barat 212-220
Yani Hendrayani dan Hermina Manihuruk
- 26 Penerapan Ipat-Bo Guna Meningkatkan Produktivitas Padi pada Lahan Kering di Era Revolusi Industri 4.0 221-229
Erna Hartati, Twen O. Dami Dato, Stef T.Temu, G.A.Y. Lestari, dan Markus M. Kleden
- 27 Penyuluhan Hukum Tentang Pentingnya Hak Kekayaan Intelektual pada Kelompok Tenun Tradisional “Bia Berek” di Desa Kuneru – Atambua (NTT) 230-236
Valerie Selvie Sinaga
- 28 Rumah Mentawai: Agen Perubahan Melalui Karya Bidang Pendidikan, Kesehatan, Sosial-Ekonomi 237-242
Williem Halim, Amelia Kristofani, Yustina, Hermin Sarina, Rafael Azarya, Lisa Esti Puji, Tommy N. Tanumihardja, dan Herman Yosep Sutarno



- 29 Pelatihan Permintaan dan Penawaran untuk Siswa/i Panti Asuhan Asih Lestari 243-251
Yusi Yusianto, Yuniarwati, dan Tony Sudirgo
- 30 Upaya Peningkatan Kesehatan Usia >15 Tahun dan Usia Lanjut di Posbindu Kelurahan Kembangan Selatan, Jakarta Barat (Kegiatan Lanjutan) 252-257
Ernawati, Rebekah Malik, dan Yoanita Widjaja
- 31 Memfasilitasi Orang Tua Murid melalui Komunikasi Visual tentang Multiple Intelligence di SD 'X' Tangerang 258-265
Hartini Laswandi dan Heni Mularsih
- 32 Pengenalan Penyakit Menular Seksual *Human Immunodeficiency Virus-Acquired Immunodeficiency Syndrome* di Bunda Mulia School Jakarta 266-276
Alya Dwiana, Ernawati, dan Andriana KD
- 33 Pelatihan terhadap Siswa SMK di Cikarang “Menjadi Lulusan yang Berdaya Saing” 277-283
Genoveva, Andi Ina Yustina, , Jean Richard Jokhu, Hanif A. Widyanto, dan Jason Tanardi
- 34 Penyuluhan Teknik Berjalan Kaki yang Benar bagi Kelompok Lanjut Usia di Gereja Kristen Indonesia Nurdin, Jakarta 284-292
Ignatio Rika Haryono dan Nawanto A. Prastowo
- 35 Promosi Kesehatan tentang Keluarga Berencana pada Wanita Usia Subur sebagai Upaya Awal untuk Mewujudkan Keluarga Berkualitas 293-299
Eny Retna Ambarwati dan Isabela Rahmawati
- 36 Psikoedukasi Mengenai Dampak Bullying dan Cara Meningkatkan *Self Esteem* pada Remaja 300-307
Grace Amin
- 37 Pemanfaatan Aplikasi Akuntansi Berbasis Android (SIAPIK) untuk Meningkatkan Administrasi Keuangan UMKM 308-314
Lucky Radi Rinandiyana, Deasy Lestary Kusnandar, dan Agi Rosyadi
- 38 Fabrikasi Kemasan Aksesoris Arsitektural untuk Kelompok Pengrajin Kampung Ampere 315-321
Rudy Trisno dan Clinton Thedyardi



39	Pengembangan Tektonika <i>Fashion Architecture</i> Mantel	322-328
	Denny Husin dan Fermanto Lianto	

ROBO SOCCER SEBAGAI MEDIA EDUKASI PENGENALAN TEKNOLOGI ROBOTIKA PADA SISWA DI SEKOLAH MENENGAH ATAS

Yohanes Calvinus¹ dan Endah Setyaningsih²

¹Program Studi Teknik Elektro, Universitas Tarumanagara
Email: yohanesc@ft.untar.ac.id

²Program Studi Teknik Elektro, Universitas Tarumanagara
Email: endahs@ft.untar.ac.id

ABSTRACT

Robotics technology has now become a technological requirement for all students, both at the elementary school, junior high school and high school level. In fact in some private and public schools the need for education in robotics technology is only a discourse and cannot be realized properly. Many of these schools are trying to work with several agencies providing private education services for robotics. The lack of human resources and knowledge about robotics among high school students has caused these students to not know or lack in participating in the event that should have been the driving force behind the industrial revolution 4.0 about automation and robotics. Even in Jakarta there are not many competitions in the form of robotics competitions that can be participated by high school students. The community engagement team at Tarumanagara University conducted workshops and robot competitions in the form of robo soccer, which also functioned as a media for robotics technology education for high school students. High school students are introduced to robot components in the form of electrical and mechanical components, also about programming. Students are also asked to assemble these components and the results are in the form of robo soccer. These high school students are very happy and enthusiastic about this activity, because curiosity about robots can be achieved. Students from various schools are also active in participating in the Edurobocup Contest organized by the Electrical Engineering study program at Tarumanagara University. It is hoped that this activity can be routinely carried out every year, so that robotics technology can be known while students are still in high school.

Keywords: Robo Soccer, Robot Technology, High School, and educational media.

ABSTRAK

Teknologi Robotika saat ini telah menjadi suatu kebutuhan teknologi bagi seluruh pelajar, baik tingkat Sekolah Dasar, Sekolah Menengah Pertama, maupun Sekolah Menengah Atas. Kenyataannya di beberapa sekolah swasta dan negeri kebutuhan pendidikan akan teknologi robotika ini hanya menjadi wacana dan belum dapat terealisasi dengan baik. Banyak sekolah-sekolah tersebut berusaha bekerjasama dengan beberapa instansi penyedia jasa pendidikan swasta untuk robotika. Minimnya sumber daya manusia dan pengetahuan tentang robotika di kalangan siswa SMA menyebabkan siswa tersebut tidak tahu ataupun kurang dalam mengikuti ajang yang seharusnya menjadi pendorong kemajuan revolusi industri 4.0 tentang otomasi dan robotika. Bahkan di Jakarta belum banyak kompetisi berupa perlombaan robotika yang dapat diikuti oleh siswa SMA. Tim pengabdian kepada masyarakat Universitas Tarumanagara melakukan workshop dan lomba robot berupa robo soccer, yang sekaligus difungsikan sebagai media edukasi teknologi robotika bagi siswa SMA. Siswa SMA dikenalkan tentang komponen robot yang berupa komponen elektrik dan mekanik, juga tentang pemrograman. Siswa juga diminta merakit komponen-komponen tersebut dan hasilnya berupa robo soccer. Siswa SMA ini sangat senang dan antusias mengikuti kegiatan ini, karena keingintahuan tentang robot dapat tercapai. Siswa dari berbagai sekolah juga aktif dalam mengikuti Lomba Edurobocup yang diselenggarakan oleh program studi teknik elektro Universitas Tarumanagara. Diharapkan kegiatan ini dapat rutin dilakukan tiap tahun, sehingga teknologi robotika dapat dikenal saat siswa masih di SMA.

Kata kunci: Robo Soccer, Teknologi Robot, SMA, dan media edukasi.

1. PENDAHULUAN

Teknologi Robotika saat ini telah menjadi suatu kebutuhan teknologi bagi seluruh pelajar, baik tingkat Sekolah Dasar, Sekolah Menengah Pertama, maupun Sekolah Menengah Atas. Banyak



sekolah-sekolah tersebut berusaha bekerjasama dengan beberapa instansi penyedia jasa pendidikan swasta untuk robotika. Kenyataannya di beberapa sekolah swasta dan negeri kebutuhan pendidikan akan teknologi robotika ini hanya menjadi wacana dan belum dapat terealisasi dengan baik. Universitas Tarumanagara terkenal sebagai universitas swasta yang memiliki pengembangan teknologi robotika di kampus sebagai unit kegiatan mahasiswa yang dikembangkan melalui Fakultas Teknik. Teknologi Robotika ini dianggap menjadi nilai tambah untuk kegiatan mahasiswa maupun nilai tambah eksklusif yang menjadi pembeda antara Universitas Tarumanagara dengan universitas swasta lainnya. Pengembangan teknologi robotika ini, selain menjadi media untuk menempa mahasiswa dalam pengembangan diri, juga menjadi kegiatan untuk mengikuti berbagai ajang lomba robot, baik tingkat nasional maupun tingkat internasional. Dosen sebagai pembimbing kegiatan robotika, menjadikan kegiatan robotika ini menjadi kegiatan tri darma universitas.

Banyak siswa SMA yang belum mengetahui dan belajar tentang robotika. Minimnya sumber daya manusia dan pengetahuan tentang robotika di kalangan siswa SMA menyebabkan siswa tersebut tidak tahu ataupun kurang dalam mengikuti ajang yang seharusnya menjadi pendorong kemajuan revolusi industri 4.0 tentang otomasi dan robotika. Bahkan di Jakarta belum banyak kompetisi berupa perlombaan robotika yang dapat diikuti oleh siswa SMA. Berdasarkan kondisi ini, para dosen di Fakultas Teknik, khususnya Program Studi Teknik Elektro yang menjadi pembimbing kegiatan robotika, mengambil kesempatan ini untuk menjadikan kegiatan robotika sebagai kegiatan tri darma universitas. Kegiatan ini antara lain berupa pelaksanaan pengabdian kepada masyarakat (PKM) dengan topik robo soccer sebagai media pembelajaran pengenalan teknologi robotika.

Terdapat 3 (tiga) sekolah yang menjadi lokasi kegiatan ini, yaitu SMA Pelita 1, SMA Santo Leo 1, dan SMA Kemurnian 1. Ketiga SMA ini berada di dekat kawasan Universitas Tarumanagara, hal ini menjadi alasan pemilihan SMA tersebut untuk kegiatan PKM. Gambar 1 merupakan tampak depan dari ketiga sekolah tersebut. Ketiga sekolah ini memiliki akreditasi A, dan merupakan sekolah swasta unggulan. Namun karena kebutuhan pengajar masih belum optimal, maka kebutuhan pengajar untuk bidang teknologi robotika menjadi pilihan sekunder. Selain itu guru SMA tidak ada yang berasal dari lulusan yang mengerti teknologi robotika.

Permasalahan yang berupa kurangnya sumber daya manusia/pengajar yang ada di sekolah tersebut, mengakibatkan keingintahuan siswa akan teknologi robotika kurang mendapat tanggapan. Salah satu cara yang dilakukan sekolah tersebut adalah melalui pelajaran ekstra kurikuler yaitu kegiatan dilakukan di luar jam sekolah, namun hal ini membutuhkan biaya extra yang relatif mahal. Untuk itu kegiatan PKM ini berupa workshop merakit robo soccer bagi para siswa dan adanya demo berbagai robot yang telah dikembangkan di fakultas teknik Untar. Siswa setiap sekolah yang dibagi dalam beberapa kelompok, disediakan komponen-komponen mekanik dan elektrik untuk merakit robo soccer. Hasil robo soccer ini dipilih yang terbaik dan karya ini menjadi peserta dalam pertandingan robo soccer yang dilakukan di program studi Teknik Elektro pada bulan Oktober 2018. Pengajar dalam kegiatan workshop, selain diberikan oleh dosen, juga oleh mahasiswa. Tujuannya agar mahasiswa dapat menjadi guru pengajar bagi siswa dan menjadi bekal mahasiswa untuk melatih keberanian, kepemimpinan, dan kekompakan tim dalam melakukan kegiatan pelatihan robotika tersebut.



Gambar 1. Tampak depan SMA Pelita 1, SMA Santo Leo 1, SMA Kemurnian 1

2. METODE PELAKSANAAN PKM

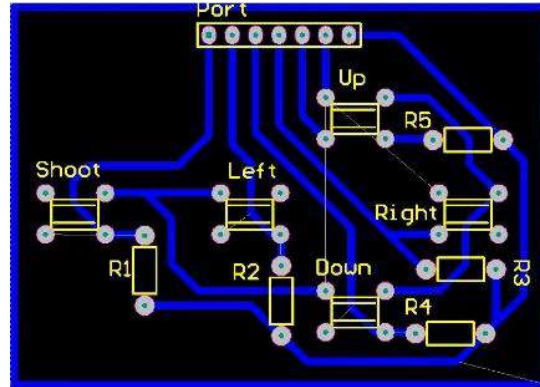
Kegiatan PKM dilakukan selama 1 (satu) hari untuk tiap sekolah, yaitu dari pukul 8.30 sampai dengan pukul 16.00, dengan waktu istirahat satu jam. Pihak sekolah menyediakan makan siang untuk siswanya dan pelaksana PKM dari Utara menyediakan snack box. Jumlah peserta yang mengikuti kegiatan ini antara 30 – 40 siswa tiap sekolah, yang telah diseleksi oleh pihak sekolah. Semua peralatan dan komponen robot disediakan oleh pelaksana PKM. Pelaksanaan kegiatan PKM dilakukan dalam beberapa tahapan, yaitu:

- Mengenalkan siswa di tiap sekolah tentang komponen-komponen robot, baik komponen elektrik maupun mekanik.
- Membagi siswa menjadi 3 kelompok.
- Merakit robot menjadi robo soccer
- Hasil rakitan ini dipilih salah satu dan diikuti dalam kompetisi robo soccer yang diadakan oleh program studi Teknik Elektro.

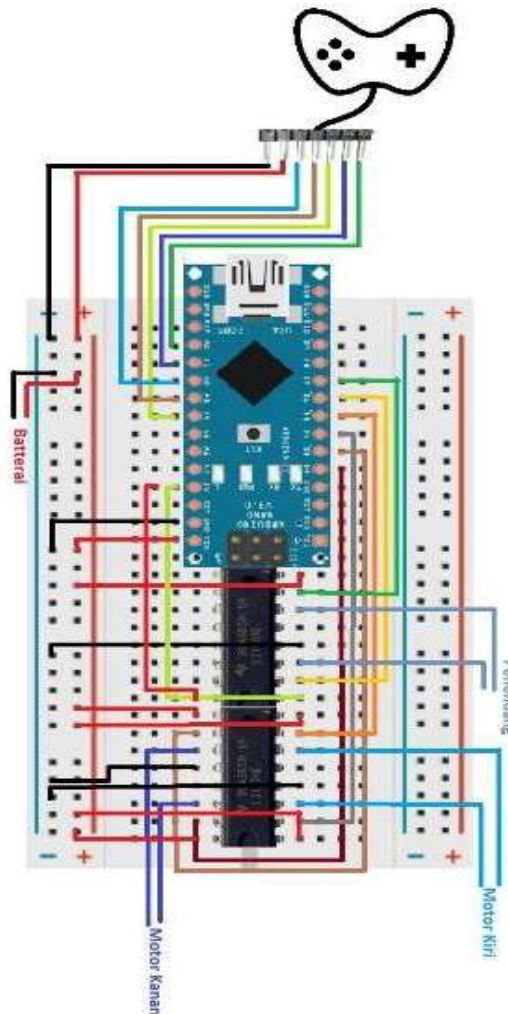
Kegiatan workshop yang dilakukan di tiga sekolah di daerah kota Jakarta yang dekat dengan kampus Universitas Tarumanagara ini, dilakukan bersama antara dosen dan organisasi mahasiswa yang tergabung dalam Ikatan Mahasiswa Teknik Elektro (Imalekta). Mahasiswa ini sebagai instruktur di lapangan yang diperlukan untuk membantu kelompok siswa dalam menyampaikan pembelajaran dan perakitan robot. Adapun komponen robot yang telah dipersiapkan dan di kerjakan oleh para mahasiswa sebelum mengajarkan kepada siswa/i yaitu :

- Pemrograman arduino
- Lembaran jalur pemasangan kabel antara arduino dengan motor driver pada modul bread board. Gambar 2 dan Gambar 3 merupakan rangkaian yang dipersiapkan dan arduino yang telah diprogram.

Bahasa Program tidak diajarkan pada pelatihan PKM yang diadakan di ketiga sekolah, namun program tersebut sudah dimasukkan kedalam mikrokontroler oleh mahasiswa, dan program tersebut diajarkan pada waktu dan tempat yang berlainan.



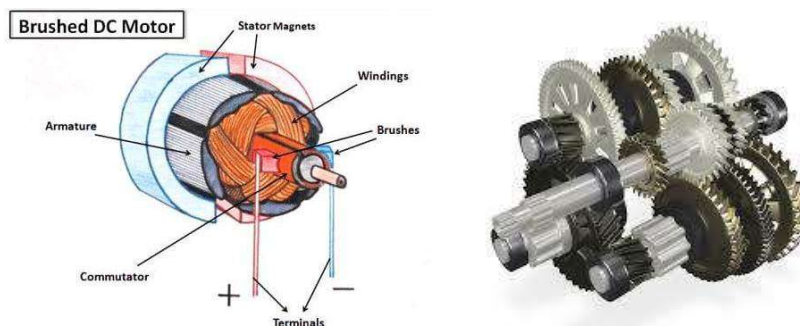
Gambar 2. Rangkaian Keypad Elektronik (DIY)



Gambar 3. Arduino yang telah diprogram.

3. HASIL DAN PEMBAHASAN

Teknologi robotika terdiri dari 3 bagian yang penting untuk dipelajari yaitu mekanik, elektrik, dan program. Ketiga program yang diajarkan kepada siswa SMA merupakan pengenalan sehingga diharapkan dapat mengenal dengan baik ketiga pelajaran yang mendukung teknologi robotika. Dalam hal mekanik, robotika soccer bot ini menggunakan motor dc dengan gear box untuk penggerak roda dan menggunakan motor dc brush untuk aktuator penendang bola [1]. Motor dc dengan gear box digunakan sebagai penggerak robot untuk bergerak maju, mundur, kanan dan kiri. Motor dc dengan gear box ini memiliki tegangan listrik input sebesar 9 Vdc. Sedangkan motor dc brush juga dipergunakan tegangan input sebesar 9 Vdc. Motor DC gearbox, merupakan motor yang menggunakan transformasi gear agar kekuatan dari putaran motor memiliki kekuatan yang lebih daripada tanpa menggunakan gear box. Gambar 4, menunjukkan gambar motor dc dan gear box. Selain motor dc, dalam mekanik robot soccer ini menggunakan roda statis [2] seperti pada Gambar 5.



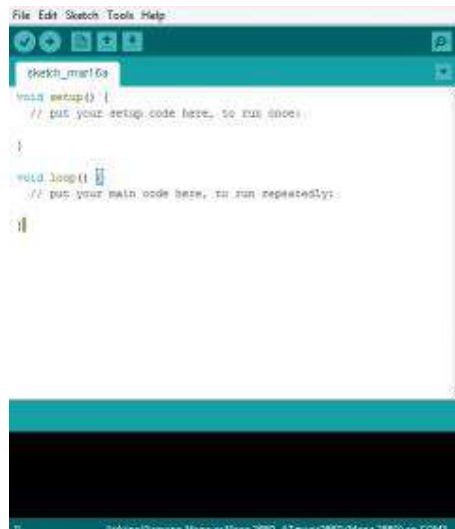
Gambar 4. Motor DC dan Gear Box



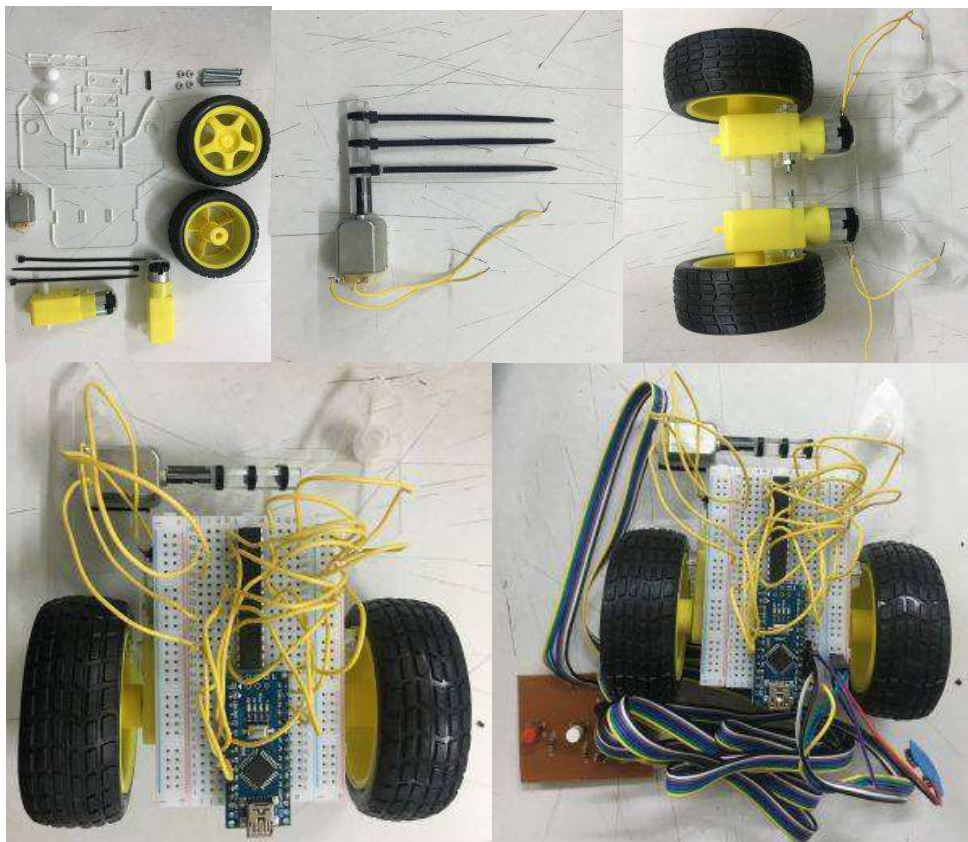
Gambar 5. Roda Bebas dan Statis

Elektrik dalam teknologi robotika merupakan yang paling penting [4], sehingga dalam proses di lapangan, yang paling lama yaitu merakit bagian elektronika dari komponen robotika. Elektronika yang dipergunakan sebagai berikut : Keypad, modul Arduino, dan Motor DC, seperti pada Gambar 2 dan Gambar 3. Pada proses ini terdapat juga proses solder menyolder sehingga dalam proses nya diajarkan kepada siswa agar mengenal proses pembuatan dari tahap awal. Power untuk robot soccer menggunakan baterai 9V, alkaline baterai tersebut digunakan karena tegangan dan arus yang lebih besar. Pemrograman dalam hal ini menggunakan board Arduino nano [3] dan software dari arduino IDE. Pemrograman tidak diberikan kepada siswa SMA karena masih sulit dimengerti.

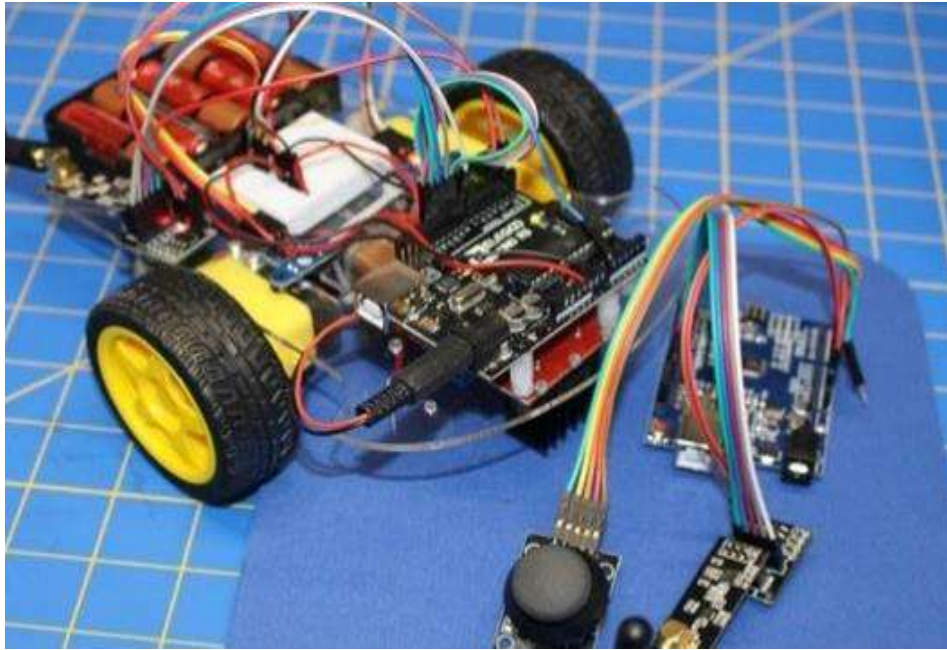
Program ini dilakukan oleh mahasiswa dan hanya diberikan pengantar sebagai pengetahuan siswa SMA, Gambar 6 adalah tampilan program Arduino di komputer. Gambar 7 merupakan gambaran dari hasil akhir dari robot yang akan dihasilkan. Robot ini diberikan kepada sekolah yang menjadi tempat tujuan pendidikan dan diberikan pembinaan. Gambar 8 merupakan gambaran agar robot dapat di modifikasi lebih baik.



Gambar 6. Tampilan program Arduino di Komputer.



Gambar 7. Prototipe Robot yang Diajarkan kepada siswa SMA



Gambar 8. Modifikasi Akhir



Gambar 9. Gambar kegiatan di salah satu sekolah Pelita 1



4. KESIMPULAN DAN SARAN

Kegiatan pada ketiga sekolah telah berlangsung dengan baik, siswa dari ketiga sekolah sangat antusias dan senang mengikuti workshop yang diberikan oleh tim PKM dan mahasiswa dari Universitas Tarumanagara ini. Murid-murid SMA baik kelas 10 hingga kelas 12 sangat positif dan tanggap dalam mengikuti kegiatan perancangan robo soccer di sekolah masing-masing. Hal ini terlihat dari keikutsertaan tiga sekolah ini dalam Lomba Edurobocup yang diselenggarakan oleh program studi Teknik Elektro. Tim dari SMA Santo Leo yang mengikuti kegiatan ini keluar sebagai juara ke -1 untuk lomba kategori lomba robot sepakbola beroda.

Kegiatan ini sangat di respons positif baik guru dan murid, namun mereka sangat berharap ada kerjasama yang dapat dibuat oleh pihak Untar dan sekolah agar kegiatan ekstra ini dibuat menjadi suatu kegiatan rutin.

UCAPAN TERIMA KASIH (*Acknowledgement*)

Terimakasih kepada Direktorat Penelitian dan Pengabdian kepada Masyarakat yang telah memberikan dana untuk terselenggaranya kegiatan PKM ini.

REFERENSI

- RoboHub, "Robot Soccer," 2018. [Online]. Available: <https://robohub.org/tag/robot-soccer/>. [Diakses 24 08 2018]
- Saiyam, "The Soccer Robot," 2018. [Online]. Available: <https://www.instructables.com/id/The-Soccer-Robot/>. [Diakses 24 08 2018]
- J. D. Warren, Arduino Robotics, Berlin, Germany: Springer Verlag Berlin and Heidelberg GmbH Co KG, 2011
- E. Wise, Robotics Demystified, USA: Mcgraw-Hill, 2009